

Triciclo Multifunções

Manual de Instruções

TR006



kinderLAND



Leia todas as instruções antes de montar e usar o triciclo.

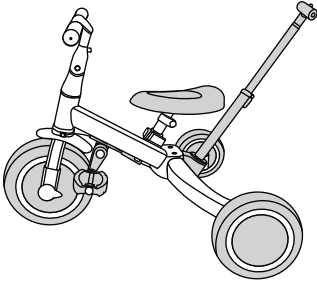
Guarde as instruções para uso futuro.

A criança pode se ferir se não seguir estas instruções.

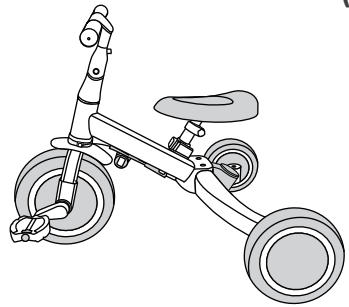
IMPORTANTE! GUARDE PARA CONSULTA FUTURA.

AVISO! DEVE SER MONTADO POR UM ADULTO!

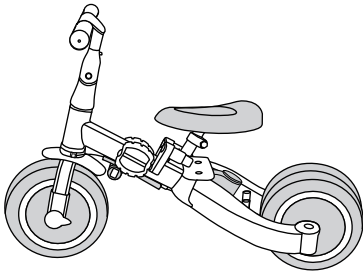
(1)



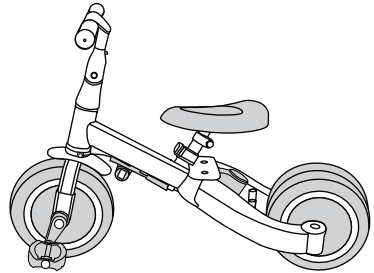
(2)



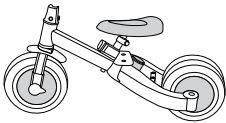
(3)



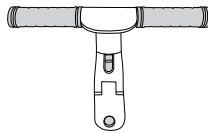
(4)



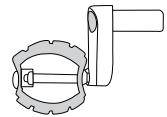
A



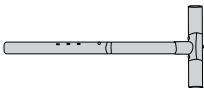
B



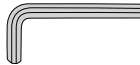
C



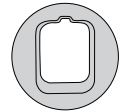
D



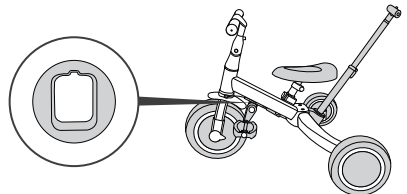
E



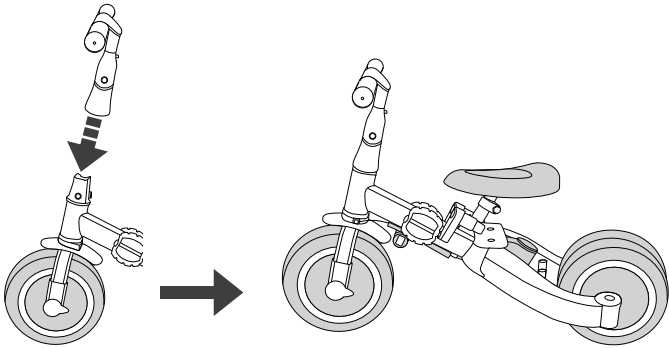
F



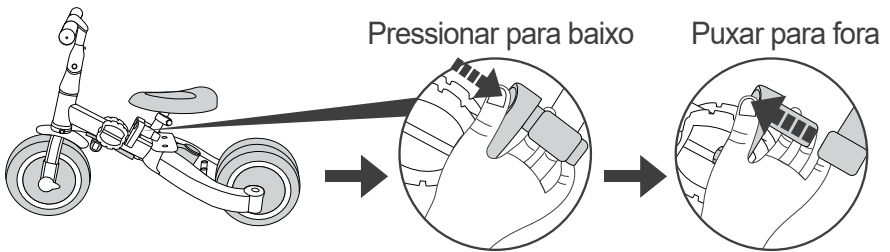
Argola de plástico só para uso como triciclo para empurrar.



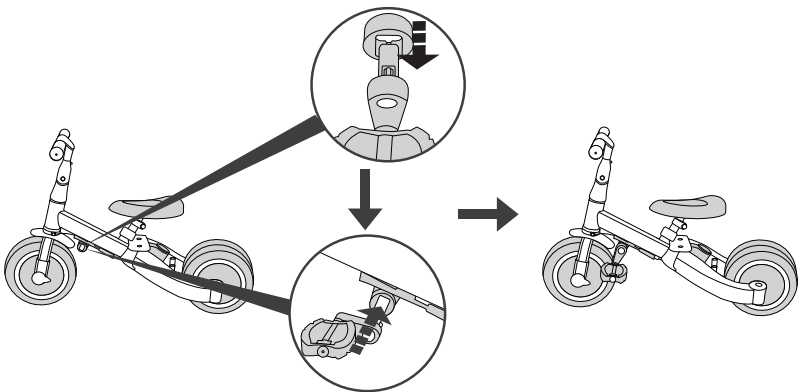
1



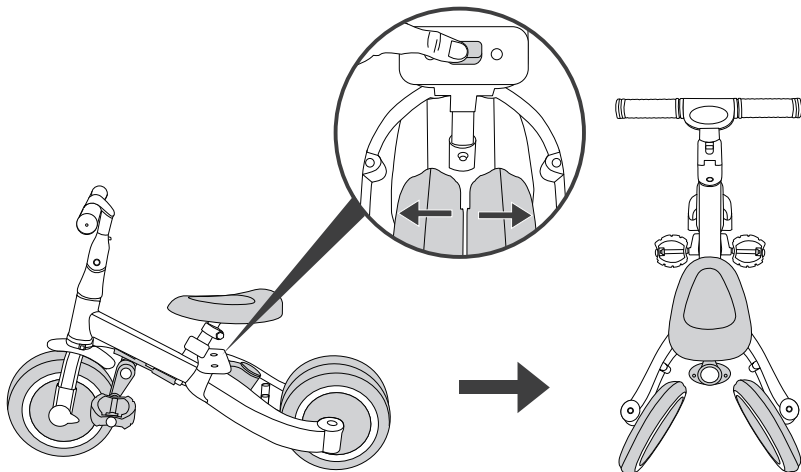
2



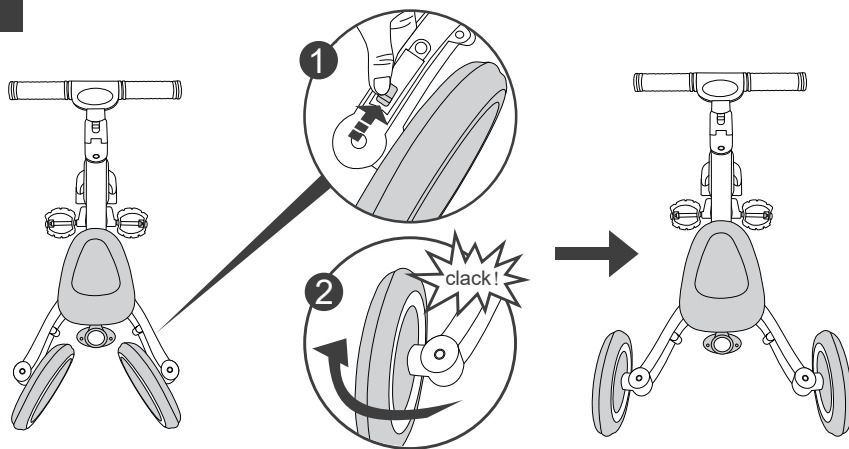
3



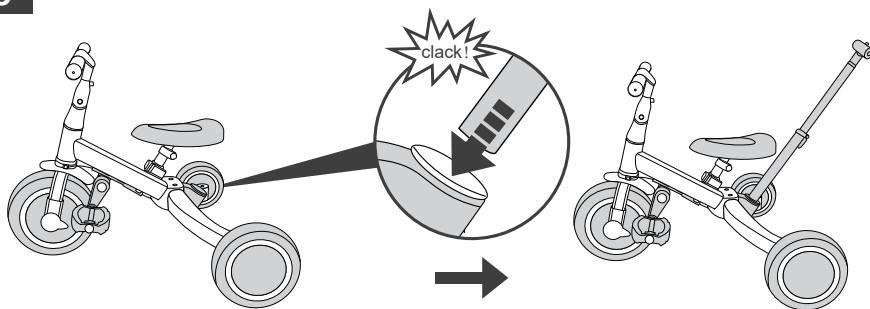
4



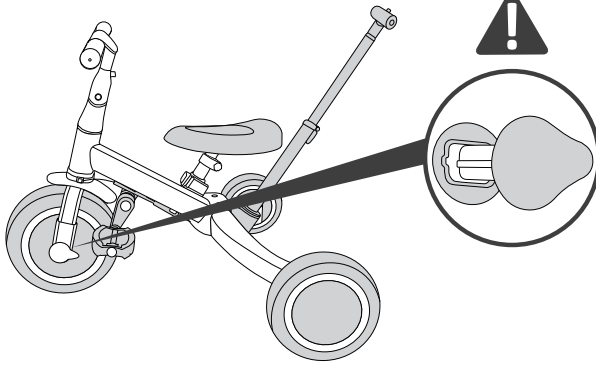
5



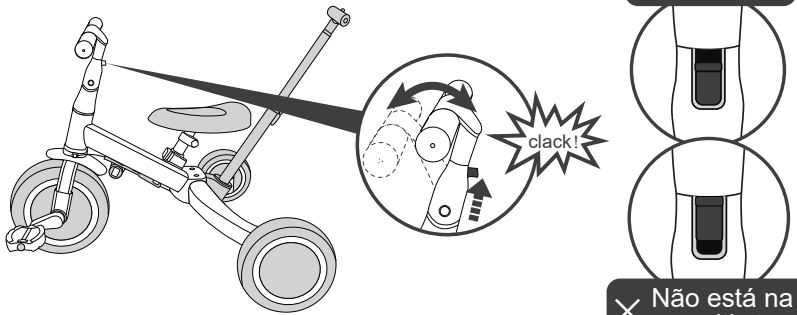
6



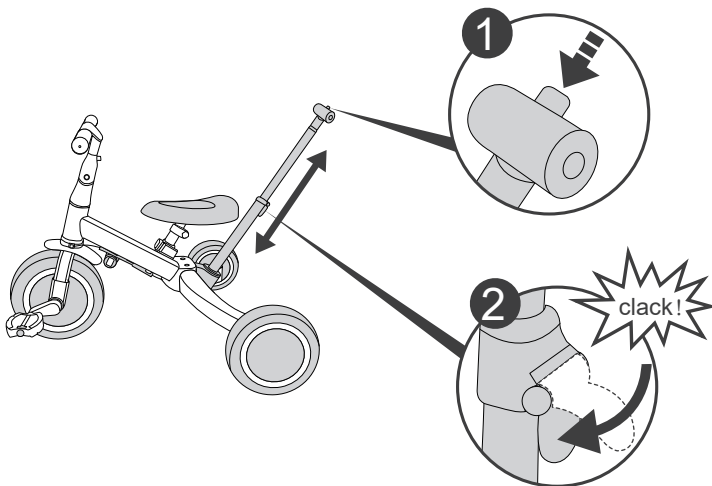
7

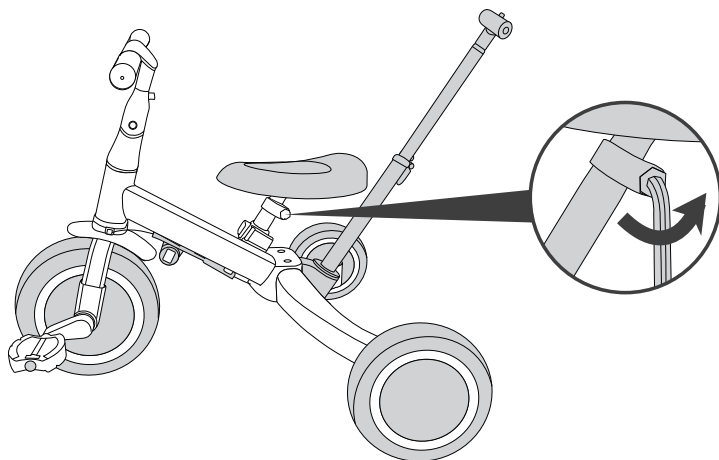


8



9





4 Modos do Triciclo Multifunções

Leia atentamente as instruções e monte o triciclo no modo adequado de acordo com a idade do bebé

- (1) Modo Triciclo para empurrar (1.5-2 Anos)
- (2) Modo Triciclo (2-3 Anos)
- (3) Modo Triciclo equilíbrio (3-4 Anos)
- (4) Modo Bicicleta (4-5 Anos)

Lista de Peças

- | | | |
|----------------------|-------------------|-----------------------|
| A. Estrutura | B. Guiador | C. 2 Pedais |
| D. Barra de empurrar | E. Chave de fenda | F. Argola de Plástico |

Procedimentos de Montagem

1. Insira o guiador e verifique se está no lugar.
2. Pressione o botão e puxe os pedais
3. Insira os pedais nos encaixes da estrutura do triciclo. Por favor, note que o pequeno anel deve ser aplicado ao mesmo tempo que o pedal inserido na estrutura do triciclo.
4. Pressione o botão inferior e desmonte as rodas traseiras.
5. Puxe o botão primeiro para cima e depois gire a roda traseira para fora.
6. Insira o encosto no selim e ao ouvir um "clack" certifique-se de que está bem colocado.

⚠ Atenção

7. Quando o triciclo estiver no modo de equilíbrio ou para empurrar, os orifícios na roda dianteira devem ser cobertos pelas tampas.

Como ajustar o ângulo do guidador

8. O ângulo da barra de mão pode ser ajustado de acordo com as necessidades das crianças. Quando ajustar o ângulo para frente, puxe o botão para cima e empurre o guidador para frente ao mesmo tempo, e lembre-se de puxar o guidador um pouco até ouvir "clack", o que significa que esta posição está travada. Se quiser ajustar o ângulo para trás em linha reta, basta puxar o botão para cima e puxar o guidador, tudo bem.
9. Em primeiro lugar, puxe para cima o botão de bloqueio de segurança no meio da barra de empurrar, depois pressione o botão no meio da alça, ao mesmo tempo empurre a barra de empurrar para baixo para reduzir a altura ou puxe-a para aumentar a altura da barra de empurrar. Há 3 ajustes de altura. Quando o ajuste da altura estiver concluído, pressione o botão de bloqueio de segurança para evitar o movimento da barra de empurrar.

Como ajustar a altura do assento

10. Desaperte um pouco o parafuso com uma chave de fenda para ajustar a altura e volte a apertar os parafusos. Certifique-se de que está apertado!

AVISO

Leia atentamente as instruções antes de usar e guarde-as para consulta futura. A criança pode se ferir se não seguir estas instruções.

Antes de usar, remova e destrua quaisquer sacos plásticos e outras embalagens (por exemplo, fixadores, fitas, etc.) e mantenha-os fora do alcance das crianças.

- Sugestão de uso como bicicleta de equilíbrio: Deixe a criança sentar-se na bicicleta de equilíbrio com as mãos nos punhos do guidador controlar lentamente a bicicleta da esquerda para a direita enquanto pedala para frente. Com a prática, a criança começará a fazer o movimento e irá sentir-se confortável para andar na bicicleta de equilíbrio de forma independente.
- Sugestão de uso como triciclo: Deixe a criança sentar-se no triciclo com as mãos nos punhos do guidador e os pés nos dois pedais e controlar lentamente o triciclo da esquerda para a direita enquanto avança. Com a prática, a criança começará a fazer o movimento e irá sentir-se confortável para andar na bicicleta de equilíbrio de forma independente.
- Por favor, use com cuidado, pois é necessária prática para evitar quedas ou colisões que causem ferimentos ao utilizador ou terceiros.

- Esta bicicleta é adequada para crianças do 1.5-5 anos, não se destina a crianças com menos de 1.5 anos.
- Não é adequado para crianças com peso superior a 25KGS.
- Evite guardar este produto num ambiente húmido, frio ou quente.
- Evite colisão com outros objetos rígidos.
- É perigoso se as peças não estiverem montadas corretamente.
- Nunca deixe a criança sozinha. Mantenha a criança sempre sob vigilância.
- Proteja de todos os aparelhos de fogo, aquecimento e cozinha.
- Não utilizar na via pública como meio de transporte.
- Por favor, use equipamento de proteção aconselhado (capacete, luvas, joelheiras, cotoveleiras, etc.) quando anda na bicicleta.

Cuidados e Manutenção do Produto

Para garantir uma utilização segura, este produto deve ser submetido a manutenção regular.

- Quando limpar a bicicleta, por favor, limpe-a com um pano de algodão seco. Para uma grande quantidade de lama, enxágue com água e limpe com um pano de algodão o mais rápido possível.
- Para as partes rotativas do produto, como eixos, hastes do guiador, etc., deve-se adicionar graxa sólida (ou spray lubrificante antiferrugem) regularmente para aumentar a vida útil do produto
- Verifique regularmente se há parafusos soltos e desgaste das peças. Se necessário, repare e substitua as peças danificadas
- Quando guardar e transportar este produto, desmonte o produto de acordo com as etapas descritas no manual e embrulhe-o com materiais para o proteger de possíveis danos (como panos, papel, filme, espuma) e embale-o.

GARANTIA

Este produto tem uma garantia de 3 anos para defeitos de fabrico. As avarias provocadas pelo desgaste do uso diário e continuado do produto ou pela má utilização não estão cobertas por esta garantia.

ConsERVE o talão de compra junto com a garantia. Este talão deverá ser apresentado em caso de uma possível reclamação.

IMPORTADO POR :

INFANTIA-PRODUTOS PARA CRIANÇAS, UNIPESSOAL, LDA.

Rua da Gândara, n.º 337 – Zona Ind. Sul

3885-246 Cortegaça

PORTUGAL

Multifunctional Tricycle

Owner's Manual

TR006



kinderLAND



Read all instructions before assembly and use of the tricycle.

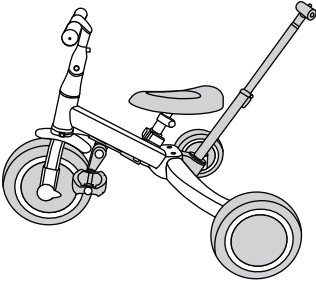
Keep instructions for future use.

The child may be hurt if you do not follow these instructions.

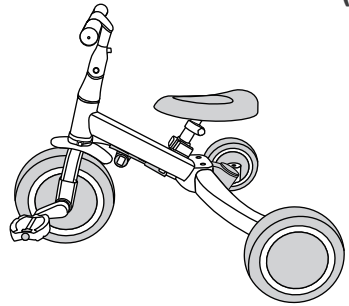
IMPORTANT! KEEP FOR FUTURE REFERENCE.

WARNING! TO BE ASSEMBLED BY AN ADULT!

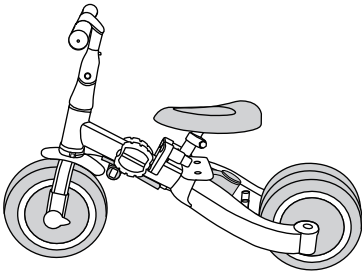
(1)



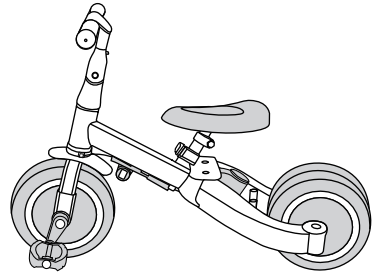
(2)



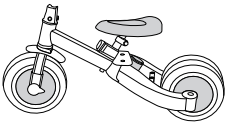
(3)



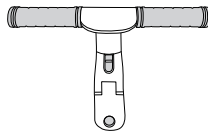
(4)



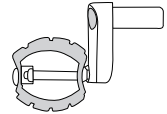
A



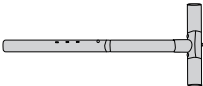
B



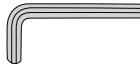
C



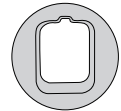
D



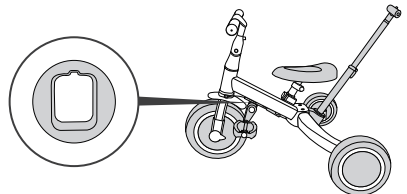
E



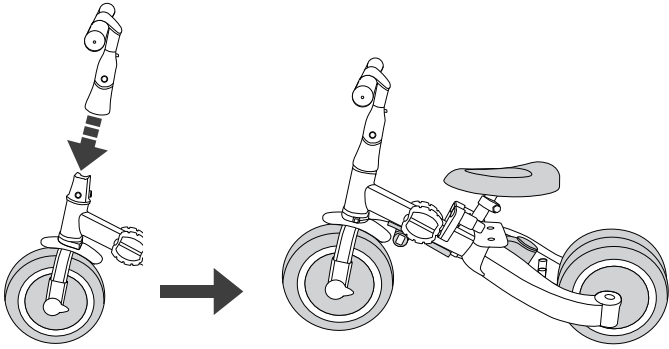
F



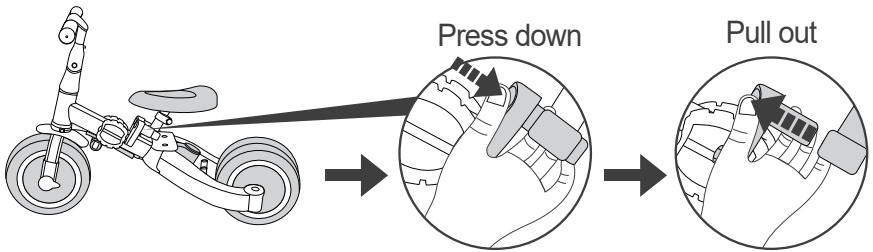
Plastic ring only for tricycle pushing mode.



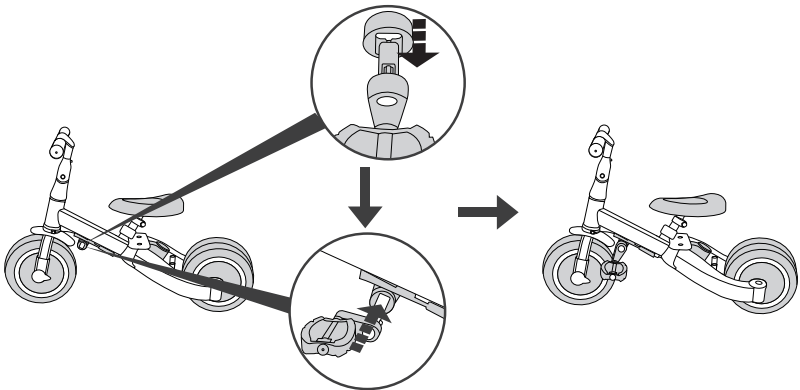
1



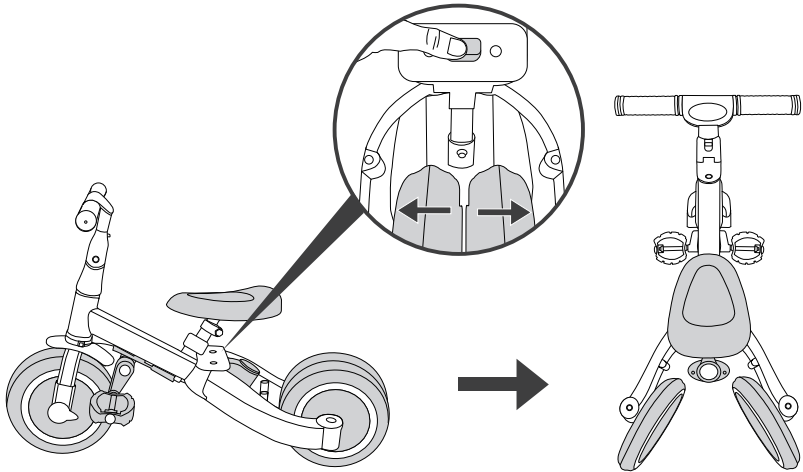
2



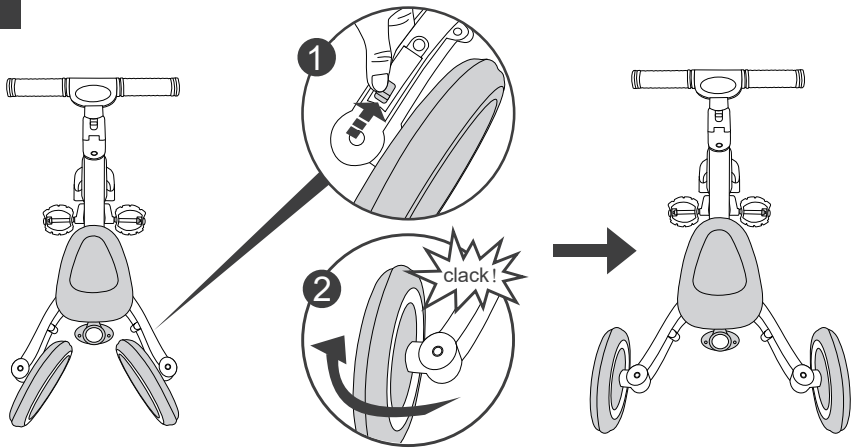
3



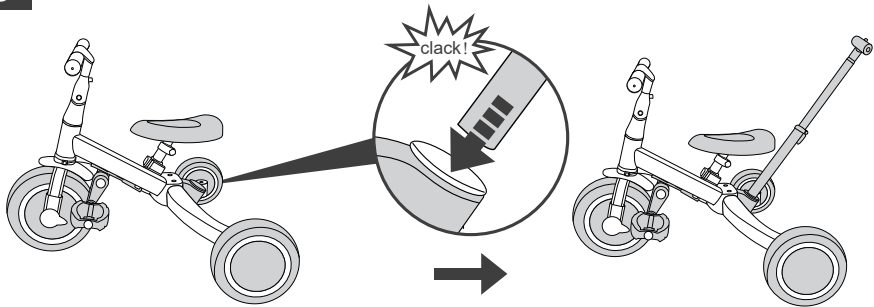
4



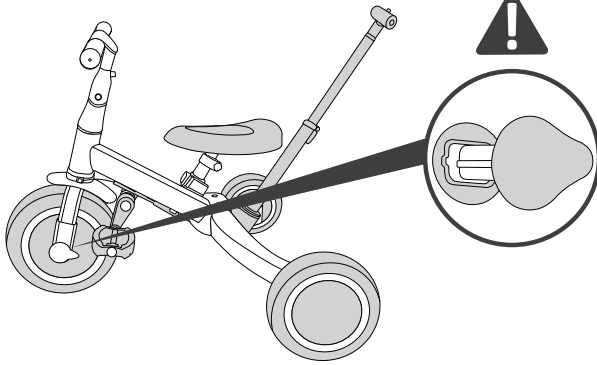
5



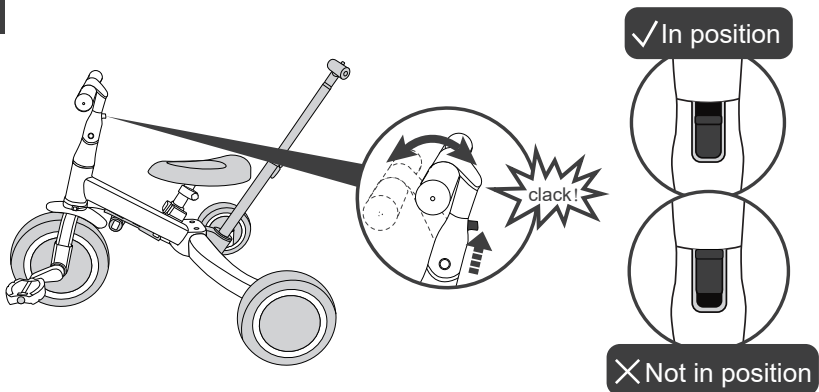
6



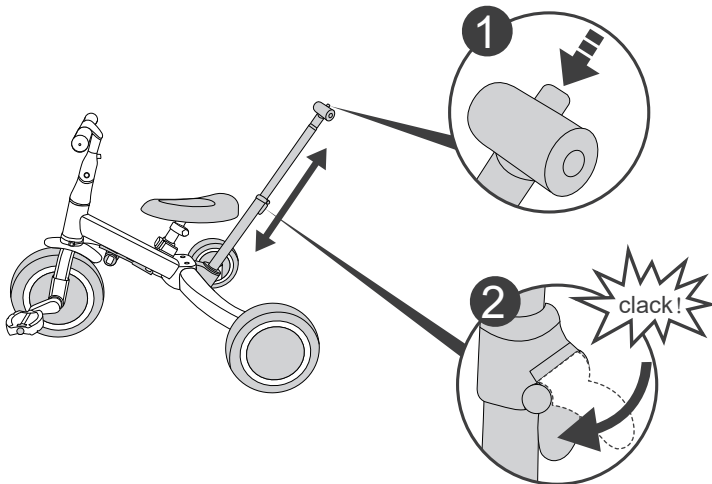
7

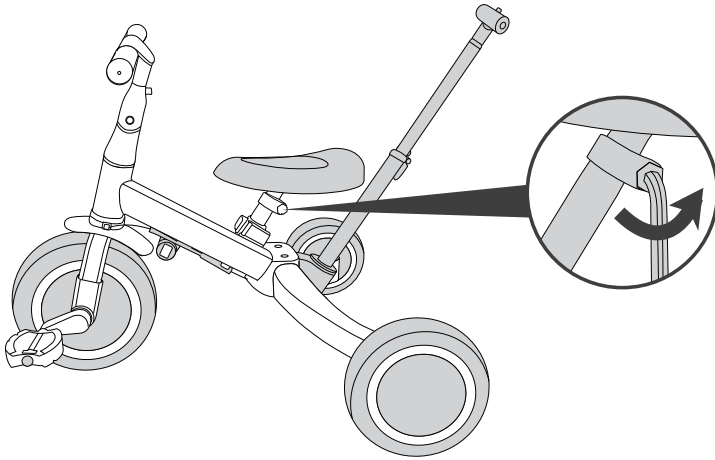


8



9





4 Modes of Multifunctional tricycle

Please read the instructions carefully and install the tricycle into the suitable mode according to the baby's age

- (1) Tricycle Sliding Mode without foot pedals (1.5-2 Years)
- (2) Tricycle Mode (2-3 Years)
- (3) Balance Bike Mode (3-4 Years)
- (4) Bike Mode (4-5 Years)

Parts List

- | | | |
|---------------|---------------|----------------|
| A .Body | B. Handlebar | C.2 pedals |
| D.Pushing bar | E.Screwdriver | F.Plastic ring |

Assembling Procedures

- 1.Insert in the handlebar and make sure it is in place.
- 2.Press down the button and pull out the pedals.
- 3.Insert the pedals on the sockets of body.Kindly noted the small ring should be applied when the pedal inserted to the body frame.
- 4.Press down the bottom button and take rear wheels apart.
- 5.Pull up the button firstly then rotate the rear wheel outward.
- 6.Insert backrest into the saddle and hear for a "clack" to make sure it is in place.

⚠ Attention

- 7.When the tricycle is under sliding or pushing mode, the holes in front wheel must be covered by the stuffy covers.

How to Adjust Handlebar Angle

8. The angle of handbar can be adjusted accordingly to the kids' needs. When adjust the angle forward, pull up the button and push forward the handlebar at the same time, and then do remember to pull up the handbar a little bit until you heard "clack", which means this position locked. If you want to adjust the angle back straight, just pull up the button and pull back the handlebar, it will be ok.

How to Adjust Height of Pushing Bar

9. Firstly pull up the safety lock button in the middle of the pushing bar, then press down the button in the middle of handle, at the same time push the pushing bar down to reduce the height, or pull it up to extend the height of the pushing bar. There're 3-height adjustments. When adjust the height completed, press the safety lock button to avoid the shaking of the pushing bar.

How to Adjust the Seat Height

10. Loosen the screw with a screwdriver to adjust the height, then tighten the screws. Make sure it's tight!

WARNING

Read the instructions carefully before use and keep them for future reference. The child may be hurt if you do not follow these instructions. Before using, remove and dispose of any plastic bags and other packaging (e. g fasteners, fixing ties, etc.) and keep them out of reach of children.

- Suggestion usage for balance bike: Let your child sit on the balance bike with their hands on the handlebar grips and slowly control the bike from left to right while pedalling forward. With practice, your child will understand the movement and get comfortable riding the balance bike independently.
- Suggestion usage for tricycle: Let your child sit on the tricycle with their hands on the handlebar grips and feet on two pedals and slowly control the tricycle from left to right while going forward. With practice, your child will understand the movement and get comfortable riding the tricycle independently.
- Please use with caution since skill is required to avoid falls or collisions causing injury to the user or third parties.
- This bike is suitable for children from 1.5-5 years old, it's not intended for children under 1.5 years old.
- It's not suitable for children weighing more than 25KGS.
- Avoid storing this product in a humid, cold or hot environment.

- Avoid collision with other hard objects.
- It is dangerous if the parts are not installed correctly.
- Never leave child unattended. Always keep child in view.
- Guard all fires, heating and cooking appliances.
- Do not use on the highway as means of transportation.

Product Care and Maintenance

In order to ensure safe use, this product must be regularly maintained.

- When cleaning the bike, please wipe it with a dry cotton cloth. For a large amount of mud, rinse it with water and wipe it off with a cotton cloth as soon as possible.
- For the rotating parts of the product, such as axles, handlebar shafts, etc., solid grease (or anti-rust lubricant spray) should be added regularly to improve product life.
- Check regularly for loose screws and parts wear. If necessary, repair and replace damaged parts in time.
- When storing and transporting this product, disassemble the product according to the steps described in the manual, and wrap it with shock-proof materials (such as cloth, paper, foam film), and package.

GUARANTEE

This product is guaranteed against any factory defect for 3 years after being purchased. Damage caused by daily wear and tear or misuse are not covered by the guarantee. Keep the receipt together with this guarantee. The receipt must be presented along with the guarantee in case of any complaint.

IMPORTER :

INFANTIA-PRODUTOS PARA CRIANÇAS, UNIPESSOAL, LDA.

Rua da Gândara, n.º 337

3885-246 Cortegaça

PORTUGAL