



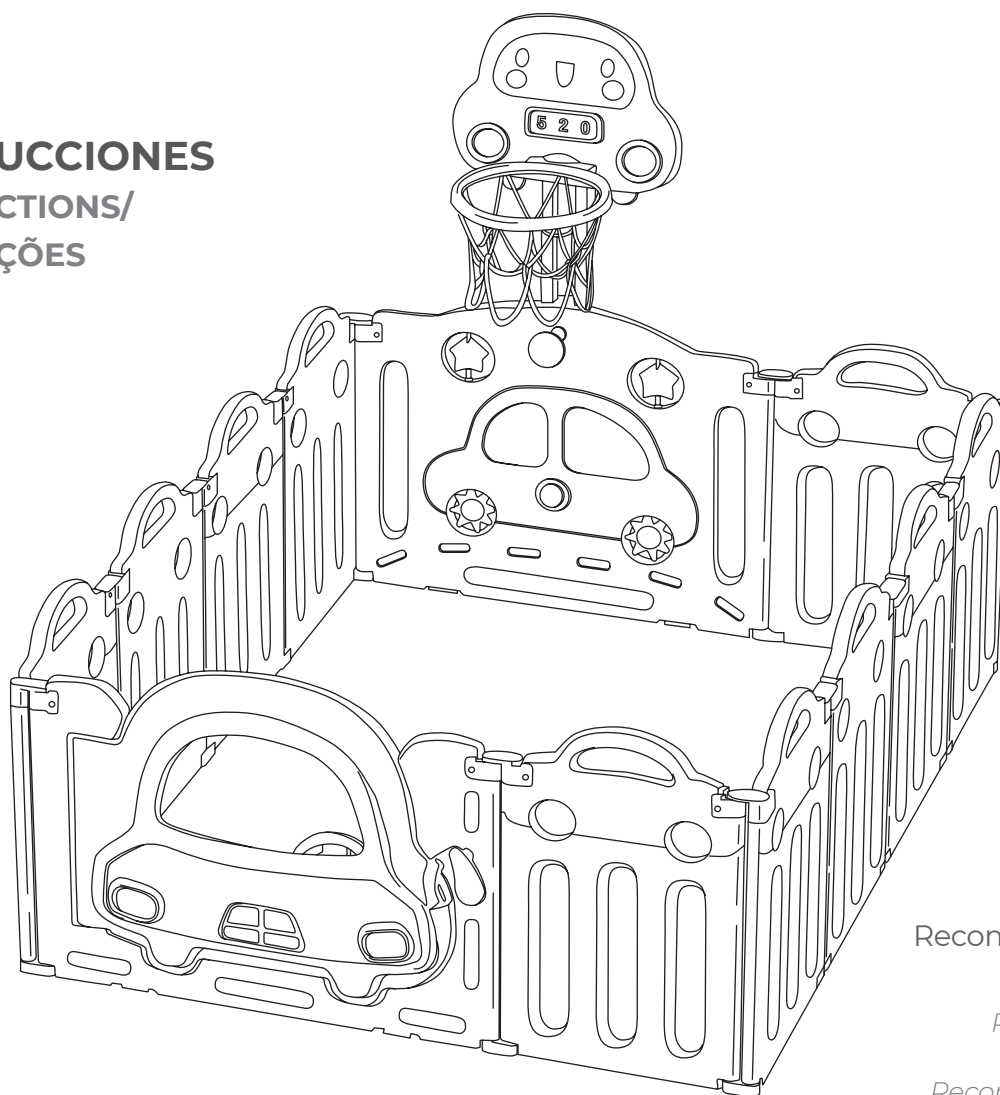
PARQUE XXL PLEGABLE MULTIACTIVIDAD

PLAYGROUND XXL
MULTIACTIVITIES AND FOLDABLE /
XXL PARQUE INFANTIL MULTIACTIVIDADE

MONTESSORI

INSTRUCCIONES
INSTRUCTIONS/
INSTRUÇÕES

REF: 20390



Recomendado desde los
3 meses a 6 años

*Recommended from
3 months to 6 years/
Recomendado a partir de
3 meses a 6 anos*

IMPORTANTE: CONSERVAR PARA FUTURAS CONSULTAS, LÉASE ATENTAMENTE

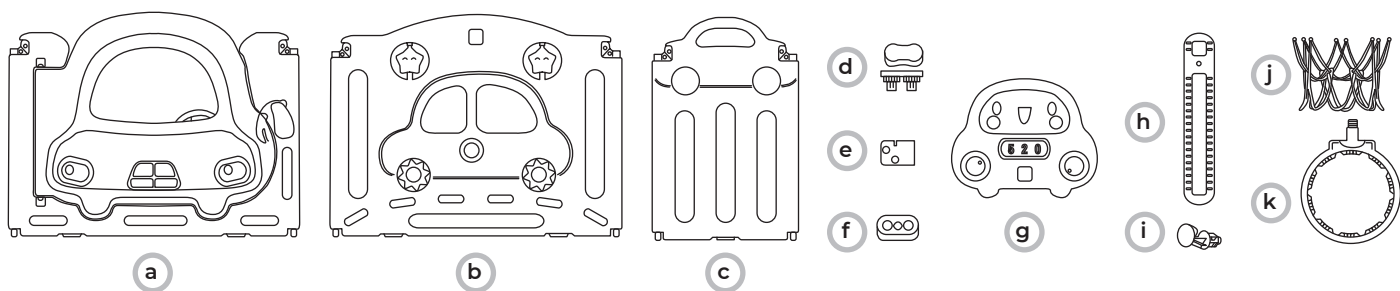
**IMPORTANT: A RETAIN FOR FUTURE REFERENCE, PLEASE READ CAREFULLY/
IMPORTANTE: MANTENHA PARA REFERÊNCIA FUTURA, POR FAVOR LEIA COM ATENÇÃO**

**Conforme a la normativa:
In compliance with:
De acordo com os regulamentos:**

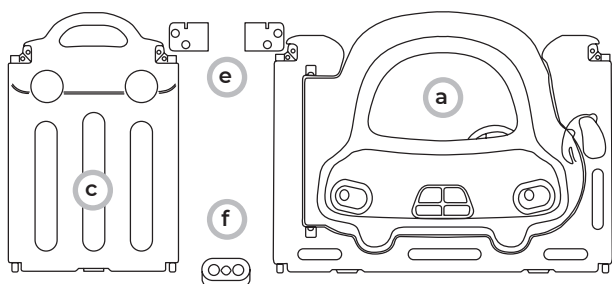
CE - EN71

Accesorios

Accessories / Acessórios



Montaje/Assembly / Assembleia



1

Conecte la puerta y uno de los paneles pequeños con una hebilla en la parte inferior.

Connect door to small fence with small buckle at the bottom.

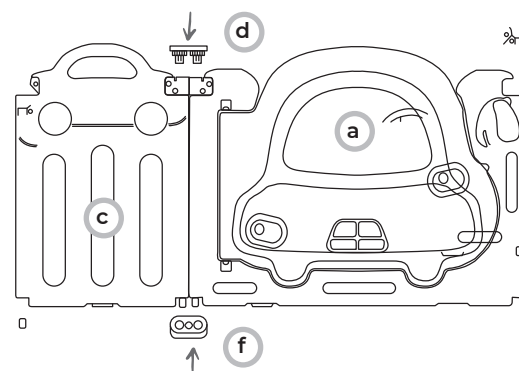
Ligar a porta e um dos pequenos painéis com uma fivela na parte inferior.

Conecte dos tornillos con la hebilla y apriete la tuerca.

Connect two screws with buckle and tighten nut.

Ligar dois parafusos com a fivela e apertar a porca.

2

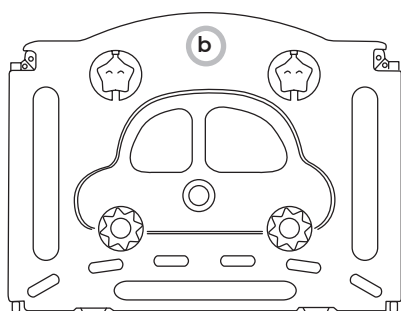
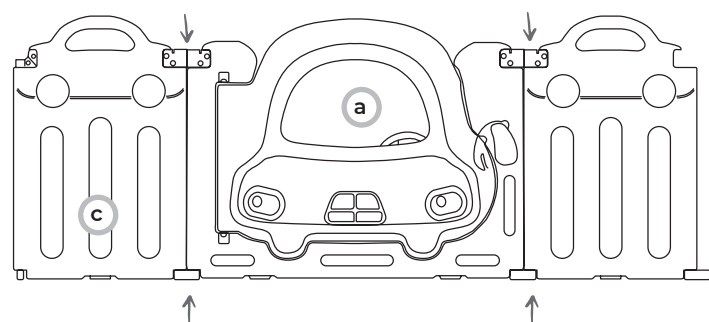


Repita el paso 1 y el paso 2 para instalar otros paneles pequeños.

Repeat step 1 and step 2 to install other small panels.

Repetir os passos 1 e 2 para instalar outros pequenos painéis.

3



4

Conecte el panel de actividades a los paneles pequeños.

Connect the activities panel to small panels.

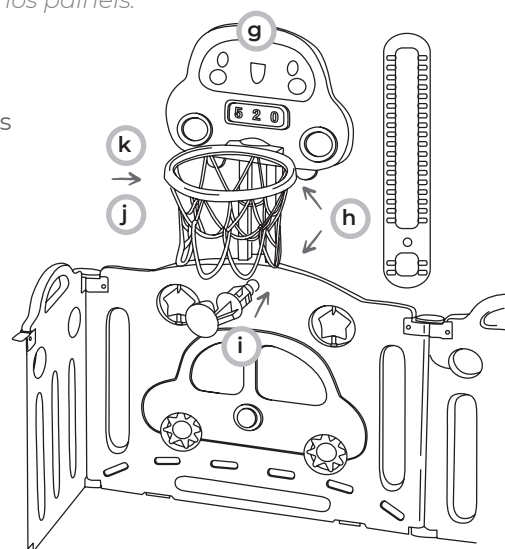
Ligar o painel de atividade aos pequenos painéis.

Encaje el panel de actividades a la cesta y conecte el resto de paneles.

Fit the activity panel to the basket and connect the rest of the panels.

Adaptar o painel de actividades ao cesto e ligar o resto dos painéis.

5



Importado por Estar Asalvo S.L.

CIF B91234286

PI Hacienda Dolores, C/ Dos, 2 · 41500 · Alcalá de Guadaíra · Sevilla

Tfno. 902 360 516 · Fax: 955 631 205 · email: info@asalvo.com