



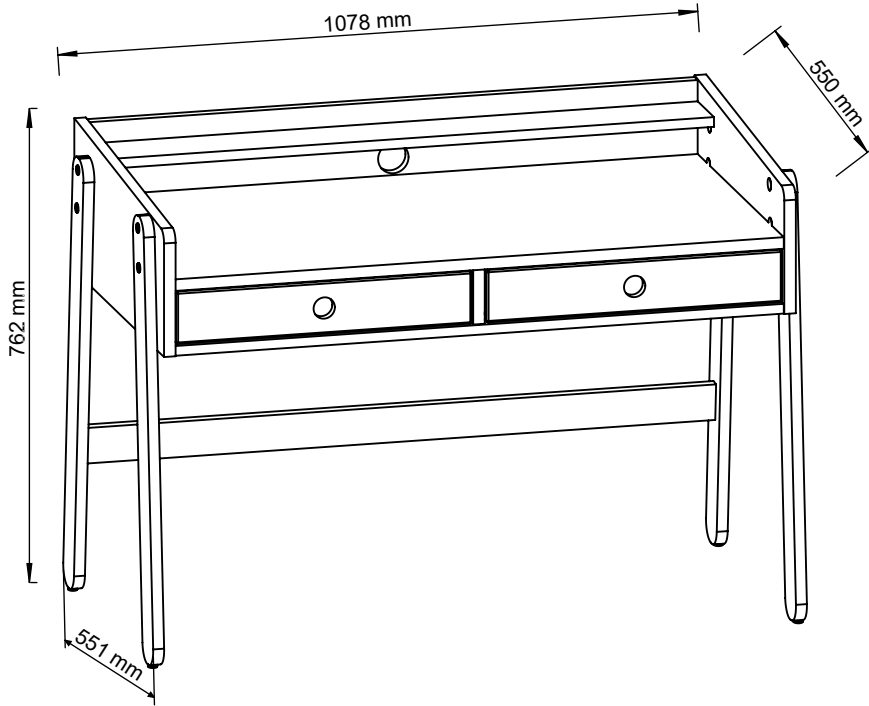
SECRETÁRIA EVOLUTIVA  
EVOLUTIVE DESK  
ESCRITORIO EVOLUTIVO  
BUREAU D'ÉVOLUTION

مكتب متطور

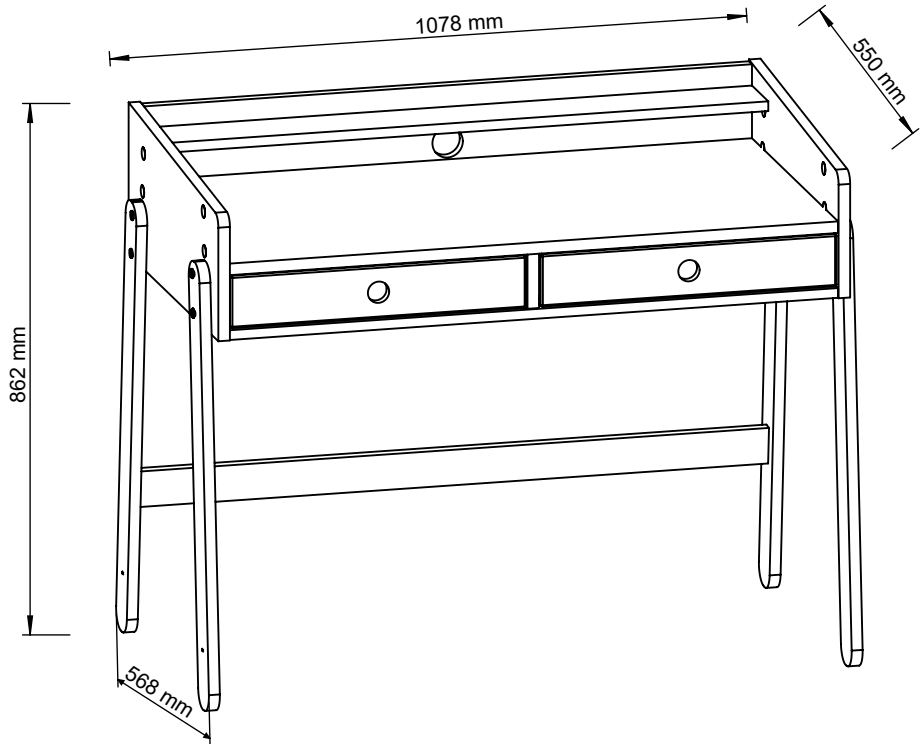
31072284

**B A B Y**

**OPTION A**



**OPTION B**

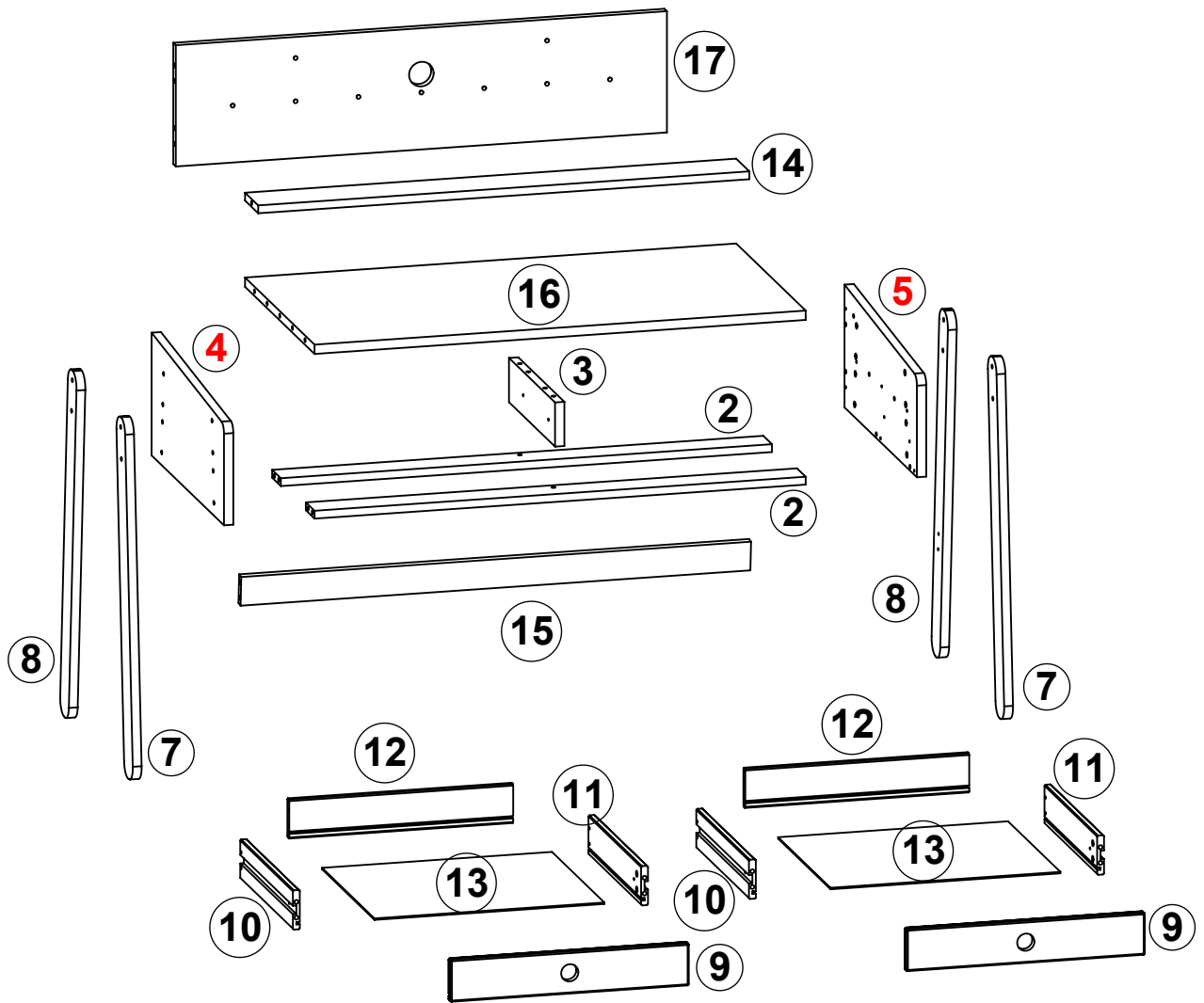





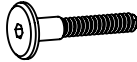











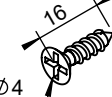


PT- Manual de instruções  
FR- Manuel d'utilisation

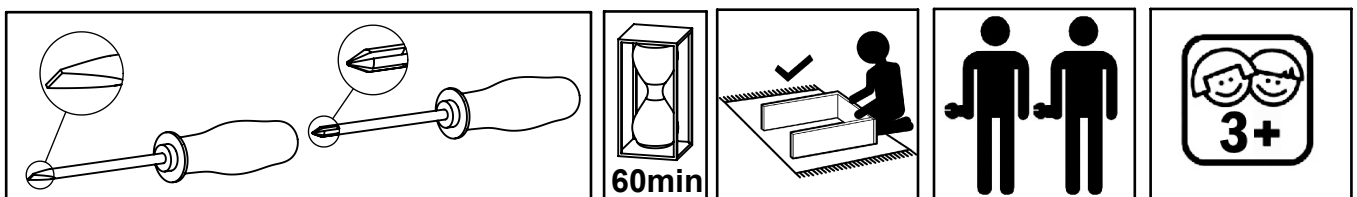
GB- Instruction manual  
AR- كتيب التعليمات

ES- Manual de instrucciones

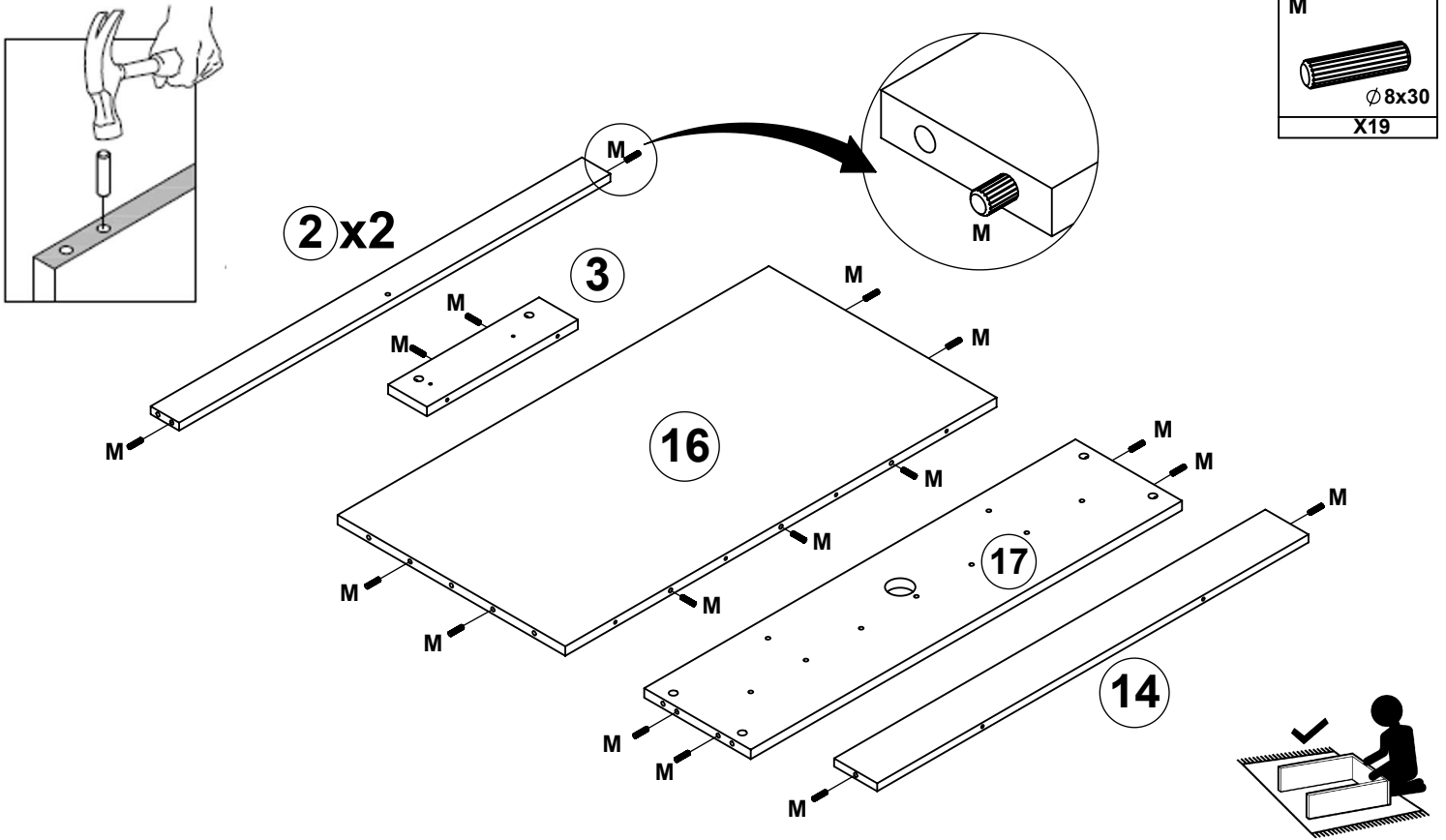
REF: 05.345



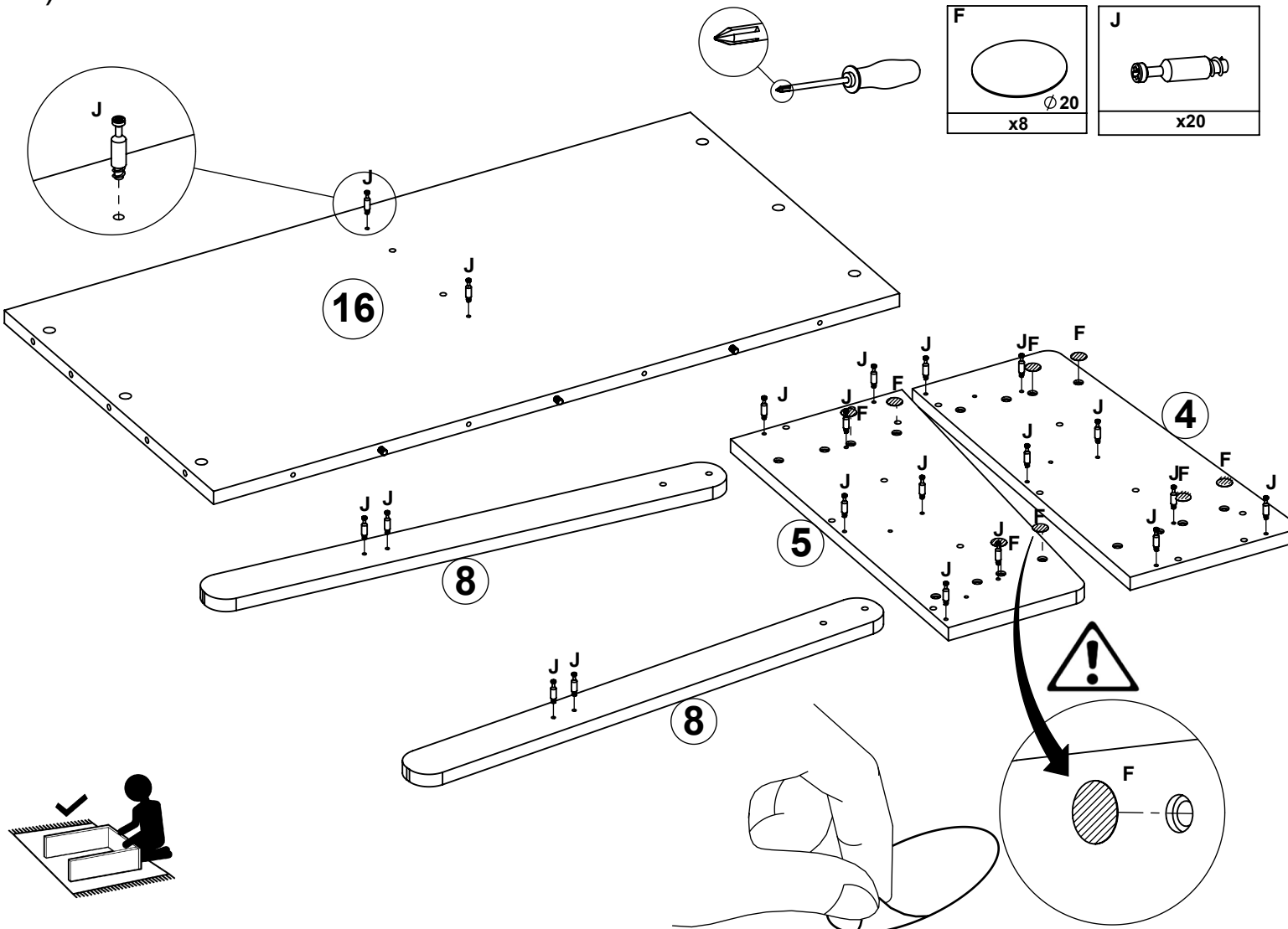
<b>A</b>	x8	<b>B</b>	x8	<b>C</b>	x8	<b>D</b>	x8	<b>E</b>	x4	<b>F</b>	x16
											
$\varnothing 4 \times 35$		$\varnothing 7 \times 50$		$\varnothing 5,8 \times 8$		M6x35		M4x10		$\varnothing 20$	
<b>G</b>	x8	<b>H</b>	x8	<b>I</b>	x1	<b>J</b>	x20	<b>K</b>	x20	<b>L</b>	x4
											
		$\varnothing 12 \times 11$						$\varnothing 12 \times 15$		$\varnothing 15$	
<b>M</b>	x19	<b>N</b>	x2	<b>O</b>	x4	<b>P</b>	x1	<b>Q</b>	x2	<b>R</b>	x1
											
$\varnothing 8 \times 30$						$\varnothing 4$					



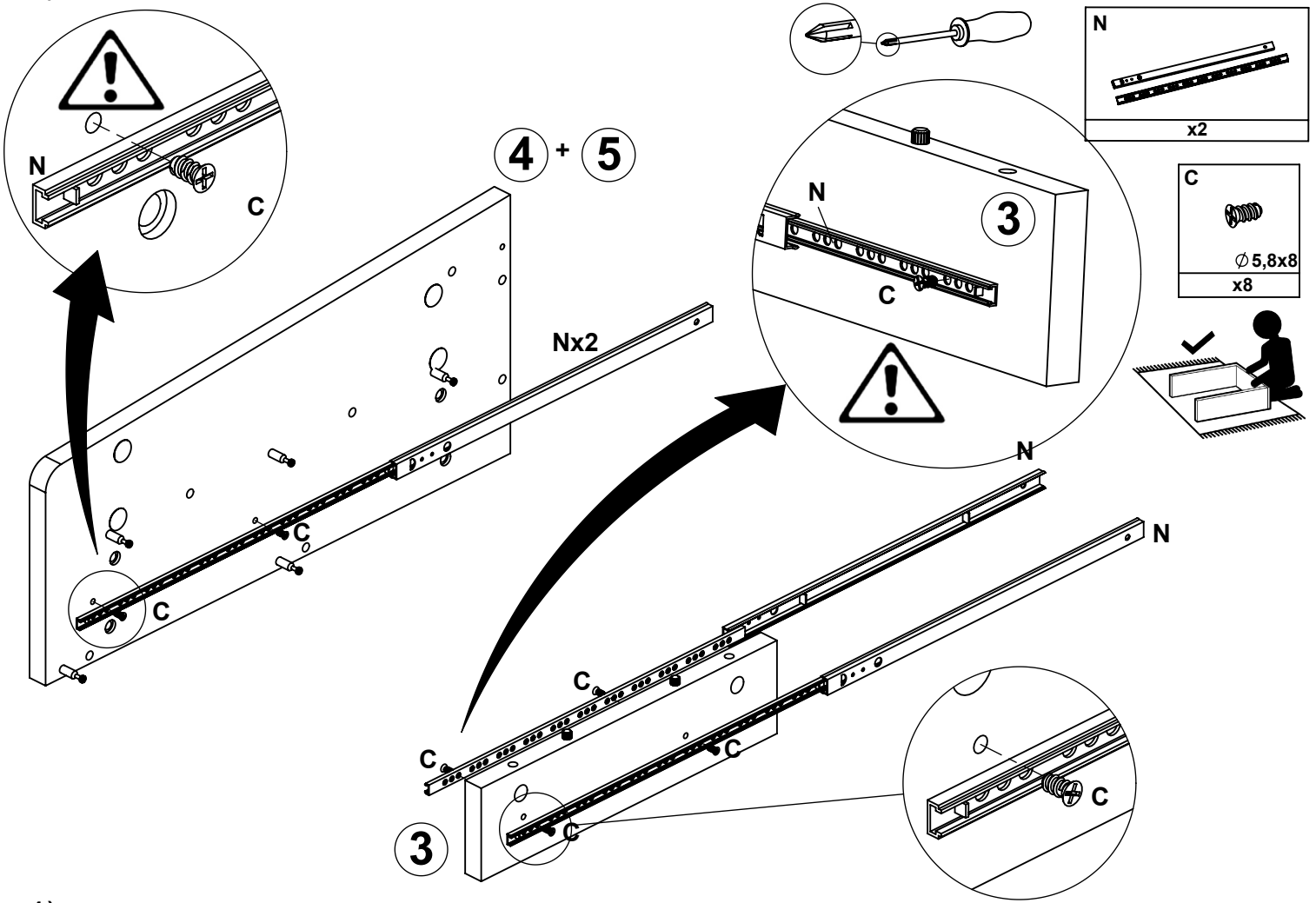
1)



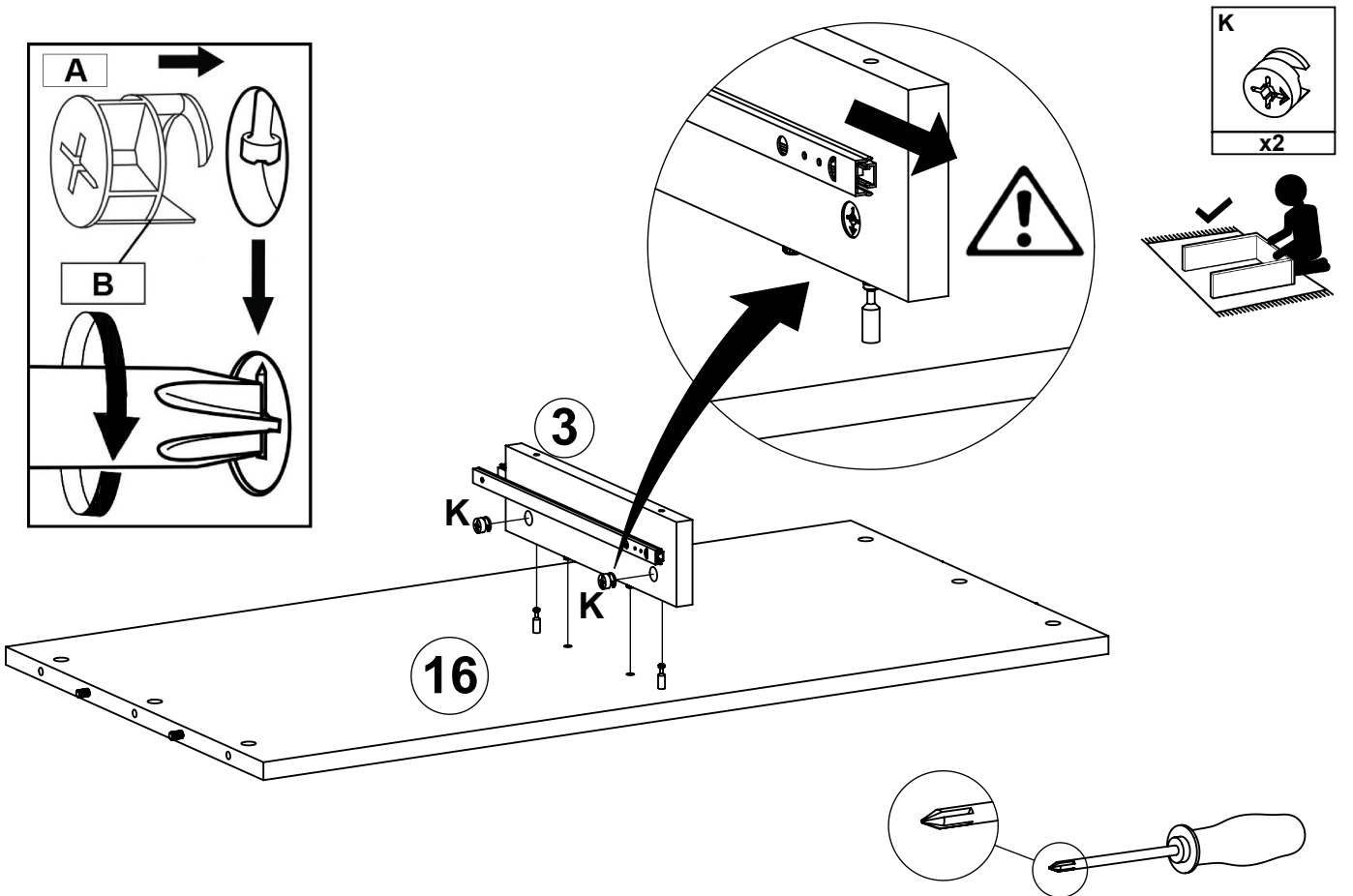
2)



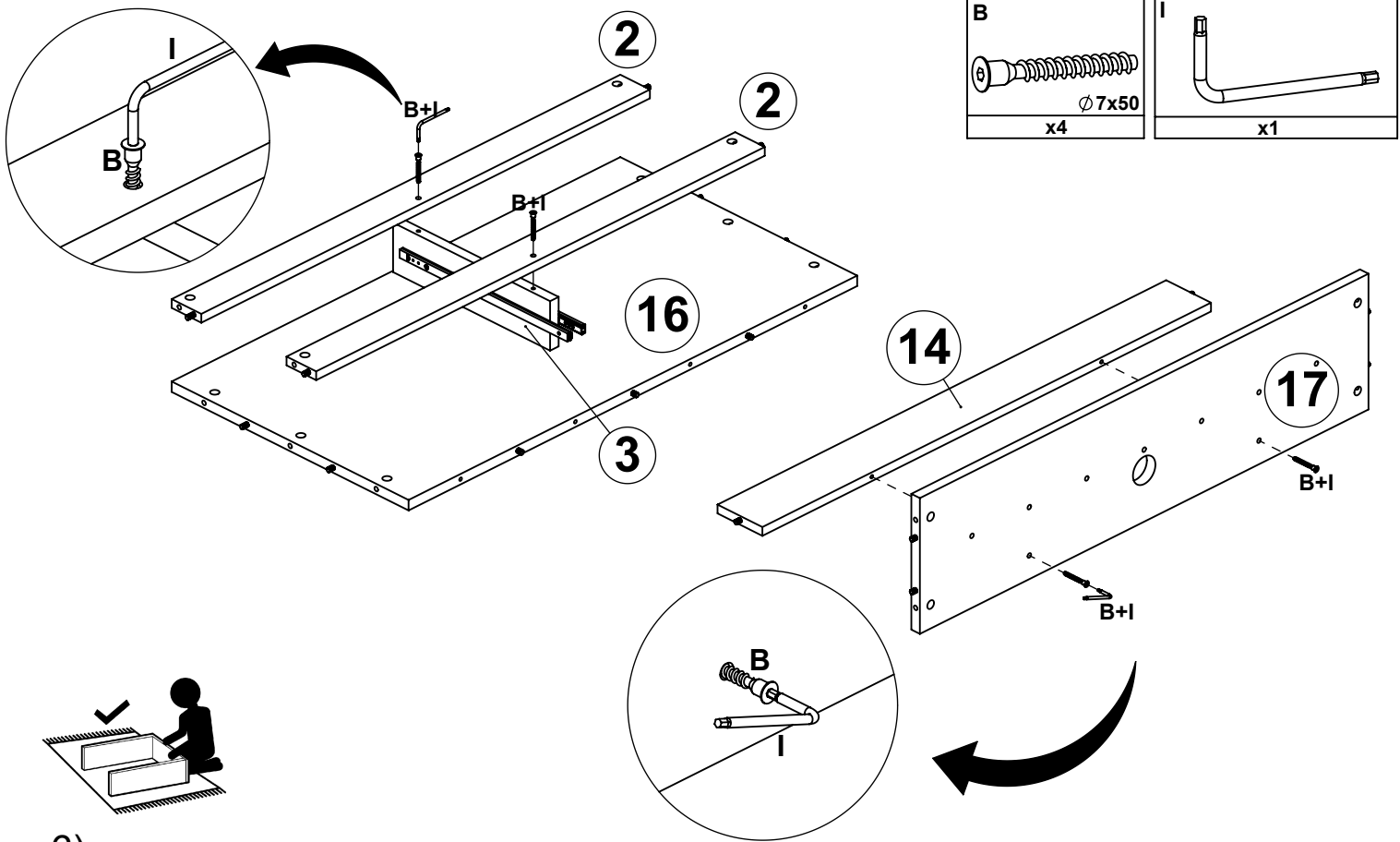
3)



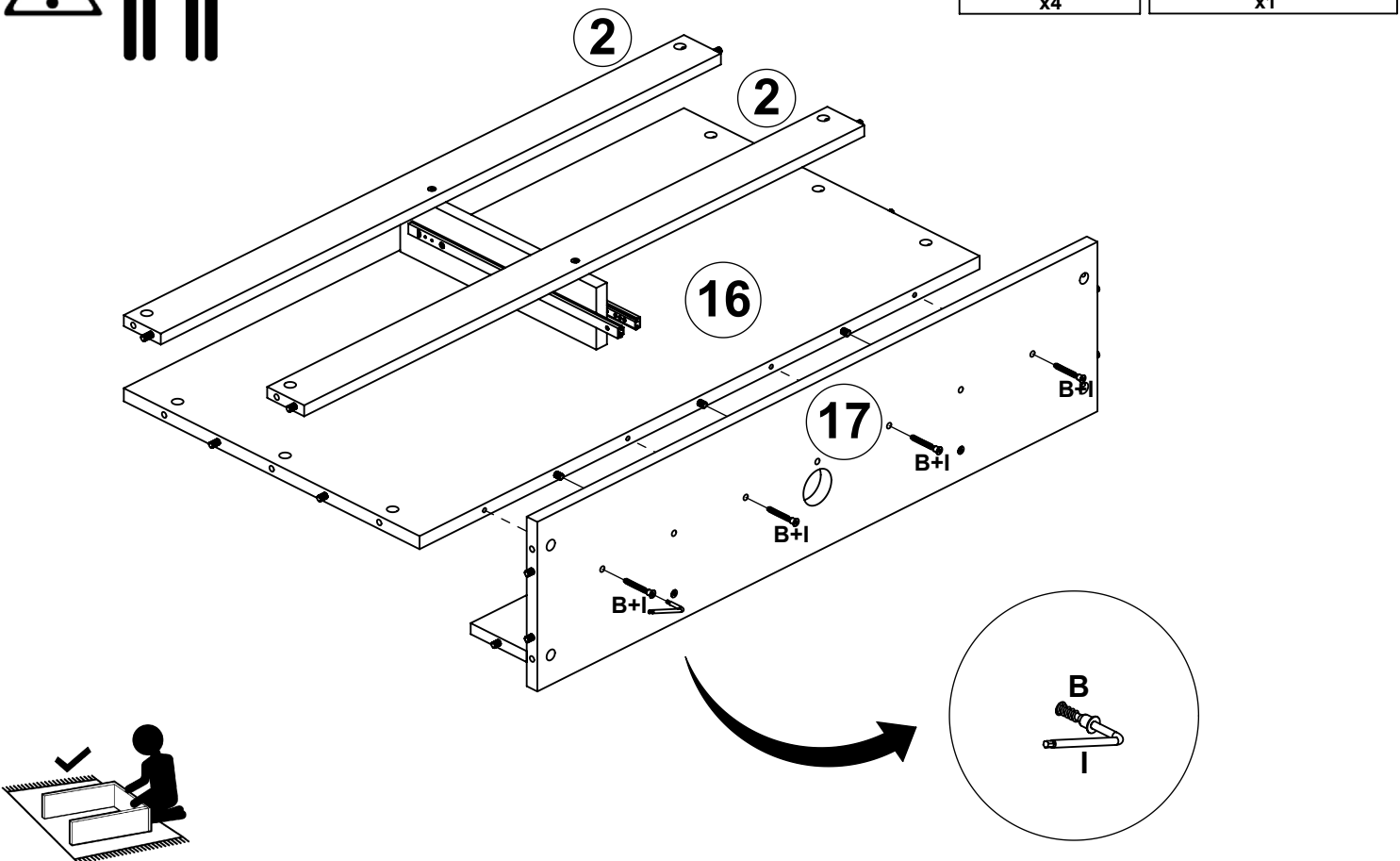
4)



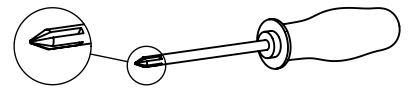
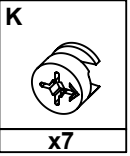
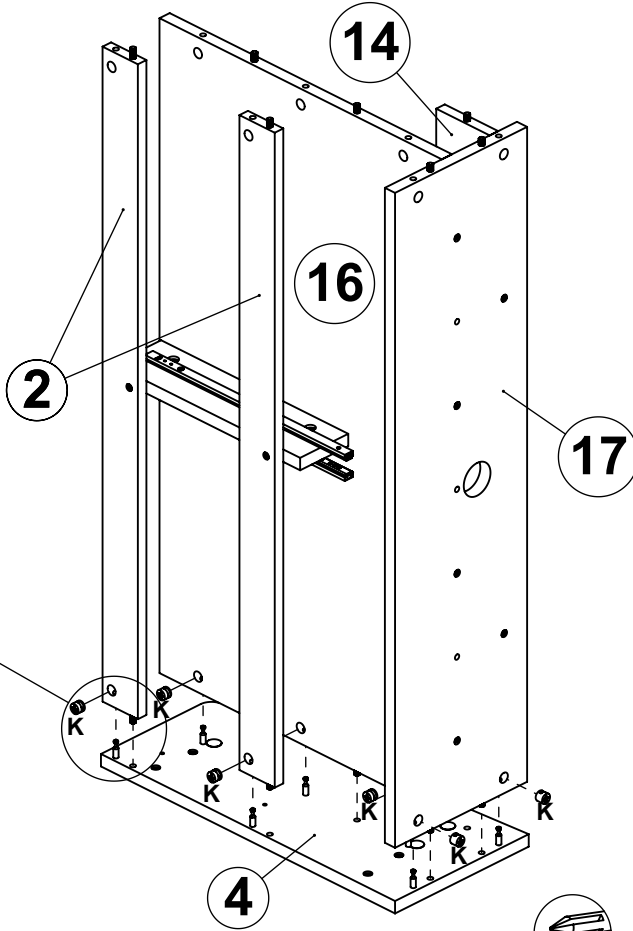
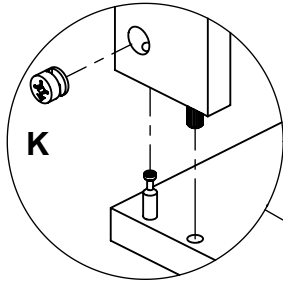
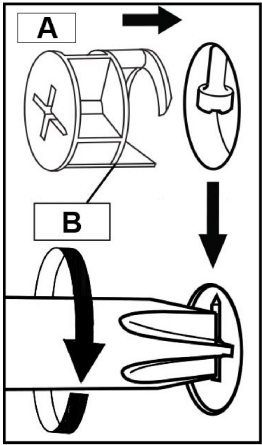
5)



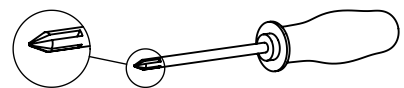
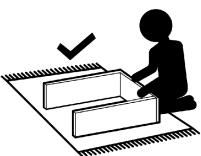
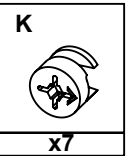
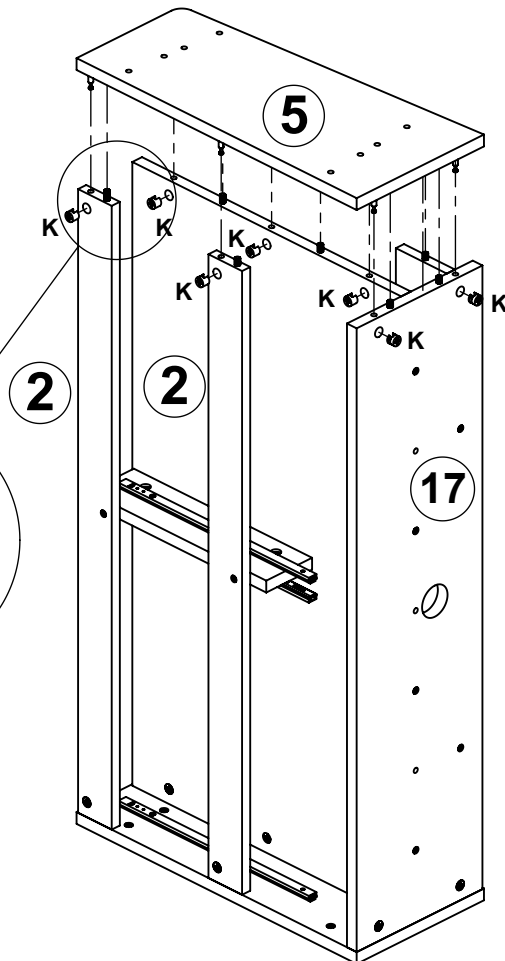
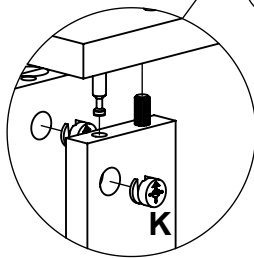
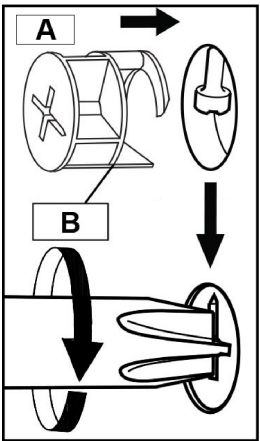
6)



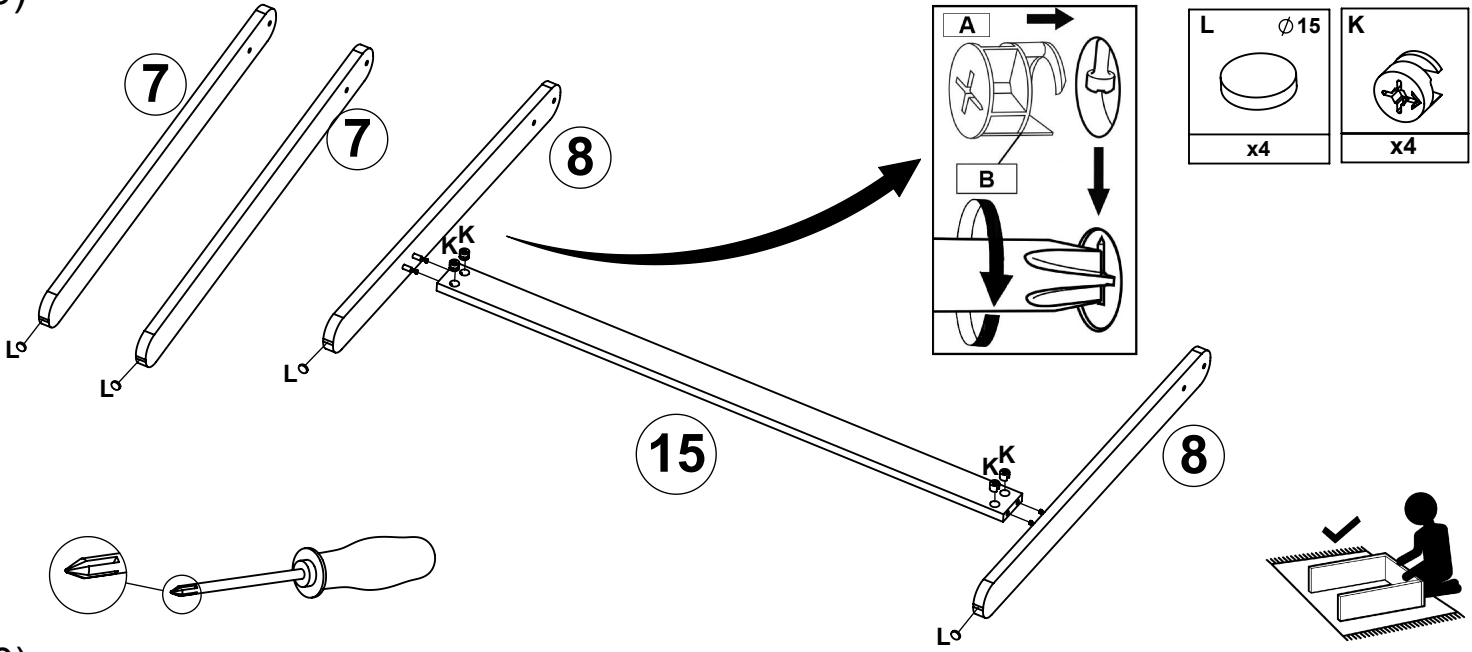
7)



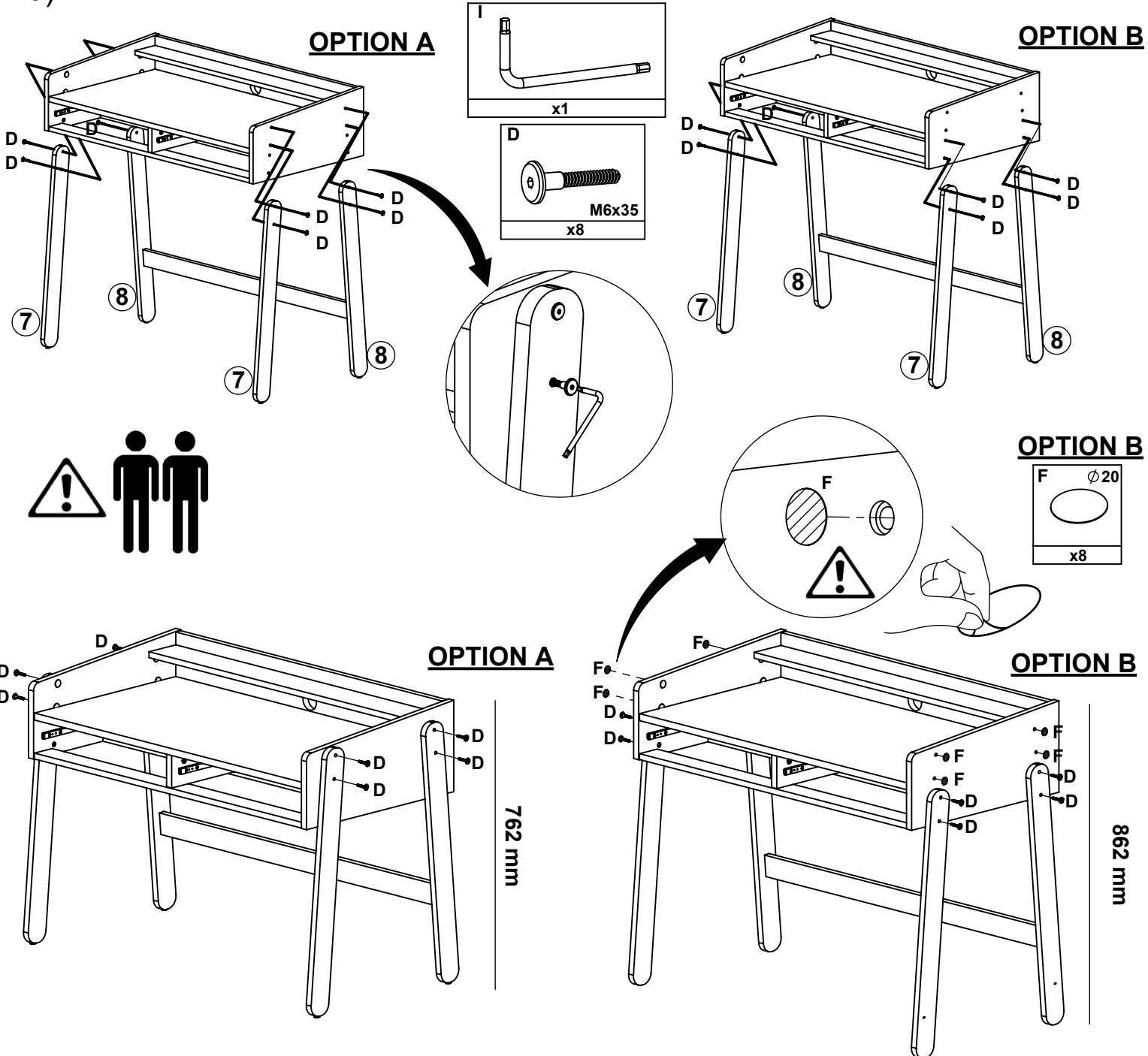
8)



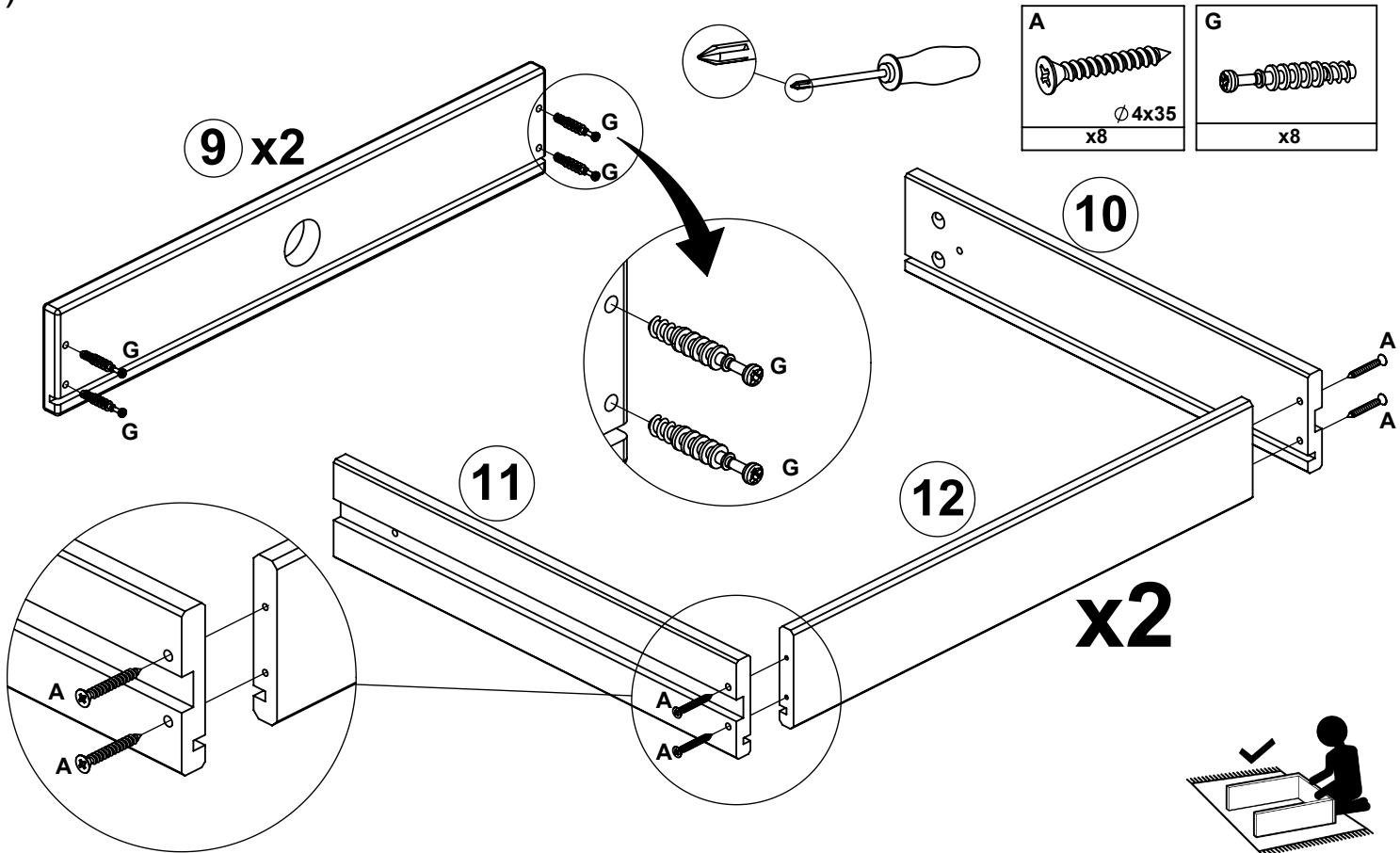
9)



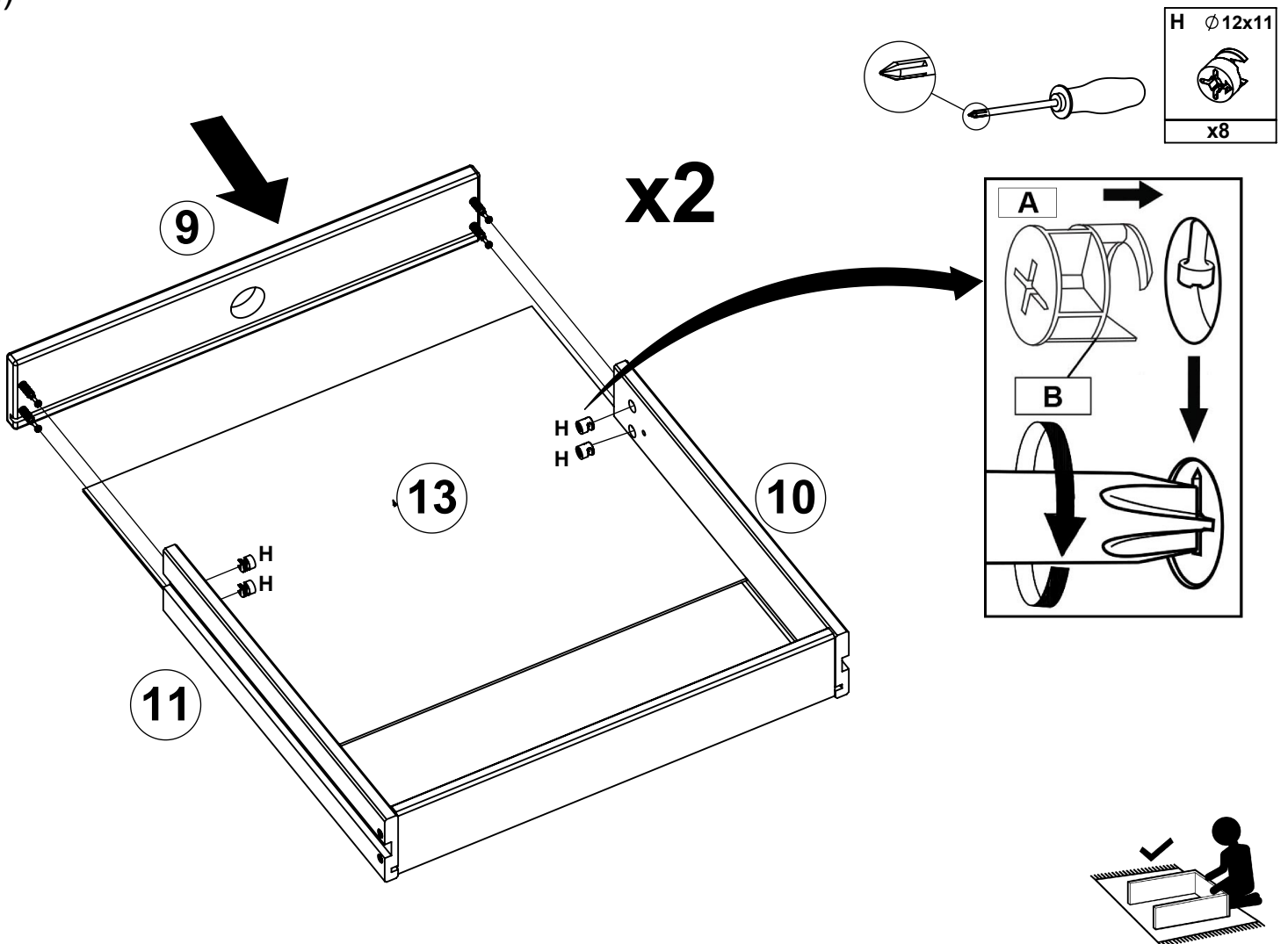
10)



11)

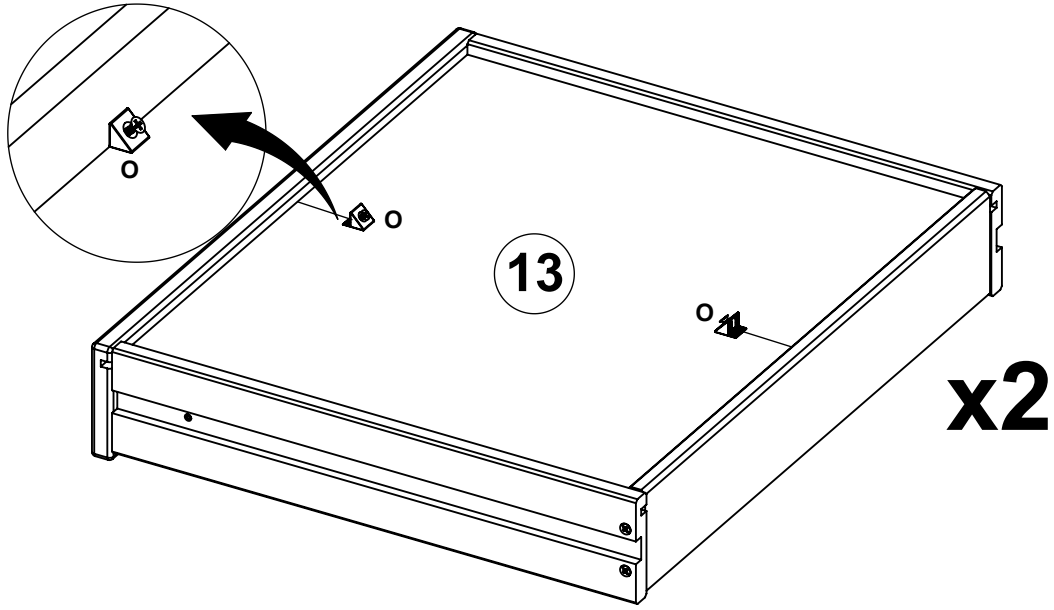


12)

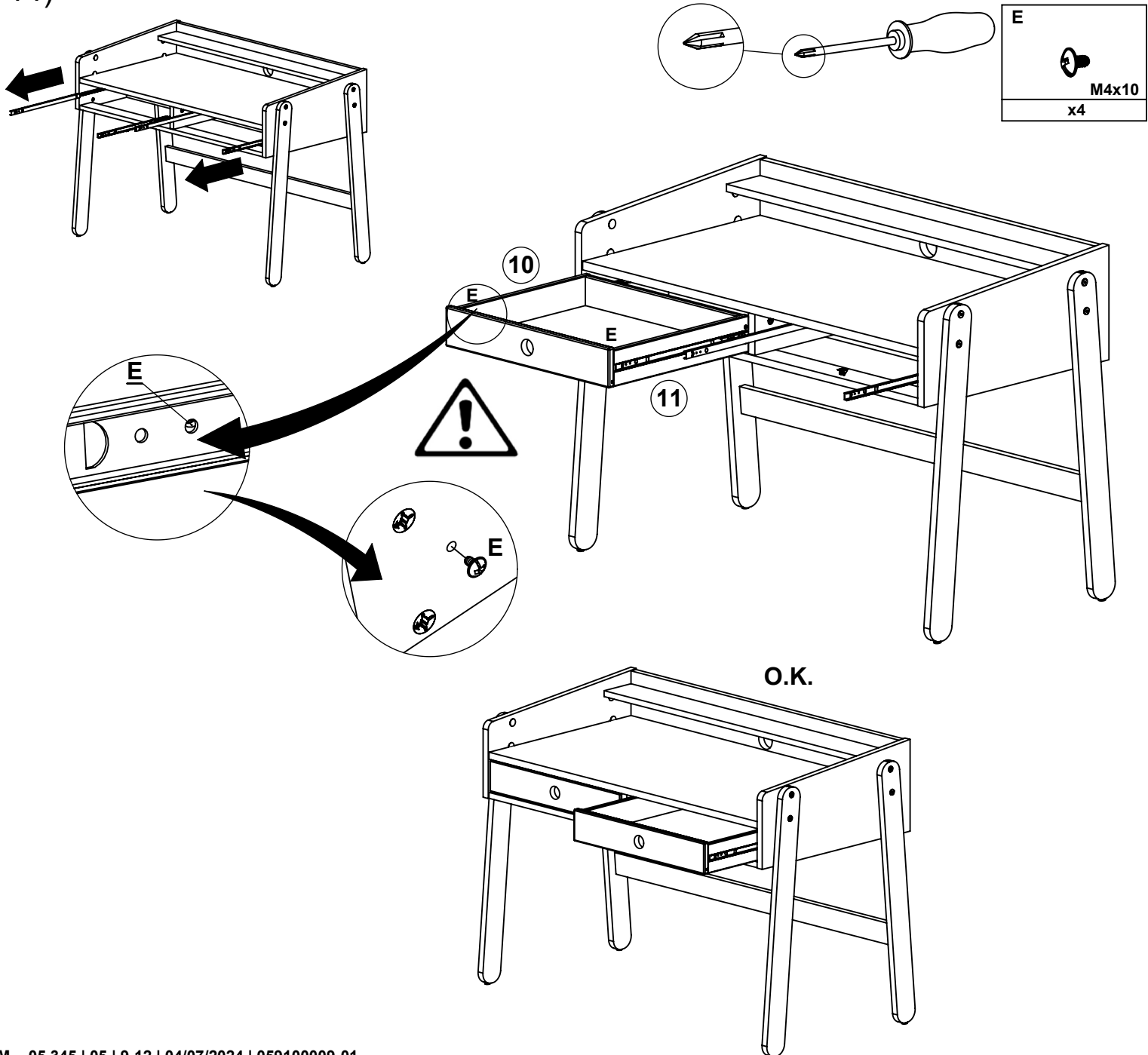




13)



14)



**PORTUGUÊS** - Informação importante. Leia cuidadosamente. Guarde essas informações para referência futura.

## AVISO

Lesões por esmagamento graves ou fatais podem ocorrer devido ao tombamento de móveis. Para evitar que este móvel tombe, deve ser permanentemente fixado à parede.

Os dispositivos de fixação à parede não estão incluídos, uma vez que diferentes materiais de parede requerem diferentes tipos de dispositivos de fixação. Utilize dispositivos de fixação adequados para as paredes da sua casa. Para aconselhamento sobre sistemas de fixação adequados, contacte o seu revendedor especializado local.

**ENGLISH** - Important information. Read carefully. Keep this information for further reference.

## WARNING

Serious or fatal crushing injuries can occur from furniture tip-over. To prevent this furniture from tipping over it must be permanently fixed to the wall.

Fixing devices for the wall are not included since different wall materials require different types of fixing devices. Use fixing devices suitable for the walls in your home. For advice on suitable fixing systems, contact your local specialized dealer.

**ESPAÑOL** - Información importante. Lea cuidadosamente. Guarde esta información para futuras consultas.

## ADVERTENCIA

Si se vuelcan los muebles, pueden producirse lesiones por aplastamiento graves o mortales. Para evitar que este mueble se vuelque debe estar permanentemente fijado a la pared.

Los dispositivos de fijación a la pared no están incluidos ya que diferentes materiales de pared requieren diferentes tipos de dispositivos de fijación. Utilice dispositivos de fijación adecuados para las paredes en tu hogar. Para obtener asesoramiento sobre sistemas de fijación adecuados, póngase en contacto con su distribuidor especializado local.

**FRANÇAIS** - Information important. A lire attentivement. Conserver ces informations pour un usage ultérieur.

## AVERTISSEMENT

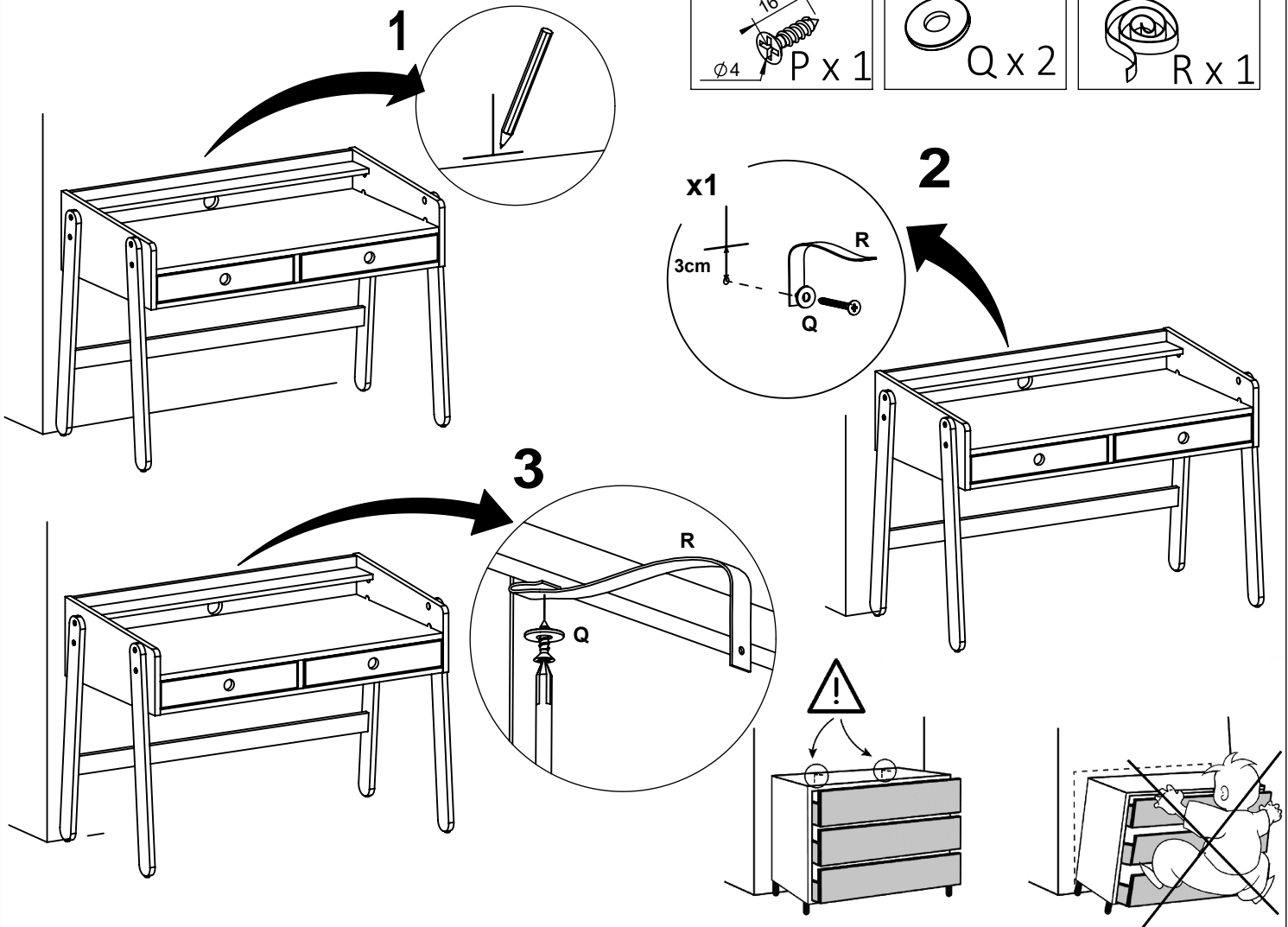
Risque de blessure grave en cas de chute du meuble. Pour éviter que le meuble ne bascule, il faut le fixer au mur de façon permanente.

Les fixations ne sont pas incluses car leur choix dépend du matériau du mur sur lequel est fixé le meuble. Utilisez des fixations adaptées au matériau du mur. Pour obtenir des conseils sur les fixations à utiliser, adressez-vous à un revendeur spécialisé.

العربية - معلومات هامة. اقرأ بعناية. احتفظ بهذه المعلومات لمزيد من الرجوع إليها.

## تحذير

يملكن أن تحدث إصابات خطيرة أو مميتة بسبب انقلاب الأثاث. لمنع هذا الأثاث من الانقلاب، يجب تثبيته بشكل دائم على الحائط. استخدم أجهزة التثبيت المناسبة للجران في منزلك. أجهزة التثبيت على الحائط غير متضمنة نظرًا لأن مواد الحائط المختلفة تتطلب أنواعًا مختلفة من أجهزة التثبيت. للحصول على المشورة بشأن أنظمة التثبيت المناسبة، اتصل بالموزع المحلي المتخصص.



## PORTUGUÊS

### CONSELHOS DE MONTAGEM:

- 1 > ESTUDE BEM AS INSTRUÇÕES DE MONTAGEM.
- 2 > REUNA AS PEÇAS QUE CONSTITUEM O SEU MÓVEL.
- 3 > REAGRUPE AS FERRAGENS.
- 4 > EQUIPE-SE COM AS FERRAMENTAS NECESSÁRIAS.
- 5 > PREPARE UMA ÁREA PARA A MONTAGEM.
- 6 > INICIE A MONTAGEM.



**NUNCA FORÇAR OS ENCAIXES.  
REAPERTAR OS PARAFUSOS APÓS UM TEMPO DE UTILIZAÇÃO.  
GUARDAR AS INSTRUÇÕES DE MONTAGEM.  
CASO FALTE ALGUMA PEÇA, O MAIS ACONSELHÁVEL  
É CONTATAR O REVENDEDOR.**

### CONSELHOS PARA A MANUTENÇÃO

- 1 > ELIMINAR BEM O PÓ.
- 2 > USAR PANO SECO.



**NUNCA UTILIZAR PRODUTOS  
ABRASIVOS: SAPONÁCEOS,  
LÃ DE AÇO, SOLVENTES.  
NÃO MOLHAR.**

	ACABAMENTO IMITAÇÃO	SUPERFÍCIES ESTRATIFICADAS	SUPERFÍCIES LACADAS	MADEIRA ENVERNIZADA	TEXTEIS PELES
ÁGUA COM SABÃO (SABÃO NEUTRO)	<input type="radio"/>	<input type="radio"/>	<input type="radio"/>	<input type="radio"/>	<input type="radio"/>
ÁGUA COM DETERGENTE		<input type="radio"/>	<input type="radio"/>		
INSTRUÇÕES ESPECÍFICAS DO FABRICANTE					<input type="radio"/>

## ENGLISH

### ASSEMBLY ADVICE:

- 1 > CAREFULLY READ THE ASSEMBLY INSTRUCTION.
- 2 > IDENTIFY THE COMPONENTS OF THE FURNITURE.
- 3 > GROUP AND CHECK THE HARDWARE.
- 4 > USE THE REQUIRED TOOLS.
- 5 > CREATE AN ASSEMBLY ZONE.
- 6 > MAKE THE ASSEMBLY.



**NEVER FORCE THE CONNECTIONS.  
RE-TIGHTEN THE SCREWS AFTER FEW DAYS.  
PLEASE RETAIN THE AI LEAFLET FOR FUTURE REFERENCE,  
THE AI CONTAINS INFORMATION WHEN CLAIMING  
FOR MISSING PARTS.**

### CLEANING ADVICE:

- 1 > CAREFULLY REMOVE THE DUST.
- 2 > USE A SOFT, CLEAN DAMP CLOTH WITH SOAPY WATER.



**NEVER USE ABRASIVE PRODUCTS  
OR SOLVENTS.  
DO NOT APPLY EXCESSIVE PRESSURE  
WHEN USING THE DAMP CLOTH.**

	PAPER DECOR	LAMINATED SURFACES	LACQUERED SURFACE	VARNISHED WOOD	LEATHER TEXTILE
SOAPY WATER (NEUTRAL SOAP)	<input type="radio"/>	<input type="radio"/>	<input type="radio"/>	<input type="radio"/>	<input type="radio"/>
SPECIFIC SUPPLIER CLEANING		<input type="radio"/>	<input type="radio"/>		
WATER WITH DETERGENT					<input type="radio"/>

## ESPAÑOL

### CONSEJOS PARA EL MONTAJE:

- 1 > ESTUDIE ATENTAMENTE EL MANUAL DE MONTAJE.
- 2 > LOCALICE LAS PIEZAS QUE CONSTITUYEN SU MUEBLE.
- 3 > REUNA Y CONTROLE LOS TORNILLOS.
- 4 > EQUIPESE DE LAS HERRAMIENTAS NECESARIAS.
- 5 > PREPARE UNA ZONA DE MONTAJE.
- 6 > REALICE EL MONTAJE.



**NO FUERCE NUNCA EN LAS UNIONES. APRIETE LOS  
TORNILLOS DESPUÉS DE CIERTO TIEMPO DE UTILIZACIÓN  
CONSERVE SU MANUAL DE MONTAJE,  
SI FALTARÁ UNA PIEZA, SERÍA LA MANERA  
MÁS FÁCIL DE COMUNICAR CON LA TIENDA.**

### CONSEJOS PARA EL MANTENIMIENTO:

- 1 > DESPOLVOREAR CUIDADOSAMENTE.
- 2 > UTILICE UN PAÑO SECO.



**NO USE NUNCA PRODUCTOS ABRASIVOS  
TALES COMO: POLVO DE LIMPIAR,  
LANA DE ACERO, DISOLVENTES.  
NO MOJAR.**

	PAPEL DE DECORACIÓN	SUPERFICIE ESTRATIFICADAS	SUPERFÍCIES MAQUEADAS	MADERA BARNIZADA	TEXTIL CUERO
AGUA Y JABÓN (JABÓN NEUTRO)	<input type="radio"/>	<input type="radio"/>	<input type="radio"/>	<input type="radio"/>	<input type="radio"/>
AGUA CON DETERGENTE		<input type="radio"/>	<input type="radio"/>		
MANTENIMIENTO ESPECÍFICO DEL FABRICANTE					<input type="radio"/>

**CONSEILS DE MONTAGE:**

- 1 > BIEN ETUDIER LA NOTICE DE MONTAGE.
- 2 > REPEREZ LES PIECES CONSTITUANT VOTRE MEUBLE.
- 3 > REGROUPEZ ET CONTROLEZ LA QUINCAILLERIE.
- 4 > MUNISSEZ-VOUS DE L'OUTILLAGE NECESSAIRE.
- 5 > AMENAGEZ-VOUS UNE ZONE DE MONTAGE.
- 6 > PROCEDEZ AU MONTAGE.



**NE JAMAIS FORCER LES ASSEMBLAGES.  
RESSERREZ LES VIS APRES QUELQUE TEMPS D'USAGE.  
GARDER VOTRE NOTICE DE MONTAGE, SI UNE PIECE  
VENAIT A MANQUER, ELLE SERAIT LE PLUS CLAIR  
MOYEN DE COMMUNIQUER AVEC VOTRE MAGASIN.**

**CONSEILS D'ENTRETIEN:**

- 1 > DÉPOUSSIÉREZ SOIGNEUSEMENT.
- 2 > UTILISEZ UN CHIFFON SEC.



**NE JAMAIS UTILISER  
DE PRODUITS ABRASIFS:  
POUDRE, LAINE D'ACIER, SOLVANTS.  
NE PAS MOUILLER**

	PAPIER DECOR	SURFACES STRATIFIÉES	SURFACES LAQUÉES	BOIS VERNIS	TEXTILE
EAU SAVONNEUSE (SAVON NEUTRE)	○	○	○	○	○
EAU ADDITIONNÉE		○	○		
ENTRETIEN SPÉCIFIQUE FABRICANT					○

**عربي**

**نصائح التجميع:**

- 1 < ادرس تعليمات التجميع بعناية.
- 2 < اجمع القطع التي تشكل أثاثك.
- 3 < أعد تجميع الأجزاء.
- 4 < جهز نفسك بالأدوات اللازمة.
- 5 < قم بإعداد منطقة للتجميع.
- 6 < ابدأ التجميع.



لا تجبر التركيبات أبداً.  
أعد ربط البراغي بعد فترة من الاستخدام.  
حفظ تعليمات التجميع.  
إذا كان أي جزء مفقوداً، فسنن أفضل الاتصال بالموزع.

**نصائح الصيانة:**

- 1 < قم بإزالة الغبار جيّداً.
- 2 < استخدم قطعة قماش جافة.

المنسوجات جلود	خشب ملمع	الأسطح مطلي	الأسطح طبيعية	التشطيب ثقيل	
○	○	○	○	○	الماء والصابون (الصابون المحايد)
		○	○		الماء مع المنظفات
○					تعليمات الشركة المصنعة المحددة



لا تستخدم أبداً المنتجات الكاشطة:  
الصابون والمواد الفولاذية والمذيبات  
لا تحصل على الرطب.

**ZIPPY**

ZIPPY COMÉRCIO E DISTRIBUIÇÃO, SA - RUA JOÃO MENDONÇA Nº529, 4464-503 SENHORA DA HORA, PORTUGAL - NIF 503226696

IMPORTÉ EN TUNISIE PAR TUNISIA FASHION KIDS (TFK), 103 AVENUE HABIB BOURGUIBA 2015 LE KRAM TUNIS

IMPORTÉ PAR: ASWAK ASSALAM BD HASSAN II, MOHAMMEDIA - MAROC

مستورد من طرف أسواق السلام  
شارع حسن الثاني المحمدية المغرب

IF:1068006 RC 91099 -ICE: 000027495000073

IMPORTADO EN VENEZUELA POR PHOENIX WORLD TRADING, C.A. Nº DE RIF: J-31099063-8 REG. SENCAMER Nº: 0001616TI-04

Importado para MEXICO por: USEBTI TEXTILE MEXICO S.A. de C.V. AVE. PASEO DE LA REFORMA 243 S 1800 NA 0 P 18 COLONIA CUAUHTEMOC, ALCALDIA CUAUHTEMOC, CIUDAD DE MEXICO, C.P. 06500.

LOSAN COLOMBIA S A S. CALLE 98, NO.10-32. OFICINA 302. BOGOTA

D.C.-COLOMBIA. NIT: 900698358-1. SIC. 900698358

ООО "ИмпорТТрейд", 101000, г.Москва, Чистопрудный б-р, 14, оф.59; imprade@mail.ru

Imported by: RAGAL AGENCY. CA58058



**FR**  
Donnez ou recyclez  
vos meubles.



Association

ou



Magasin

ou



Déchèterie

<https://quefairedemesdechets.fr>



**LE TRI  
+ FACILE**

